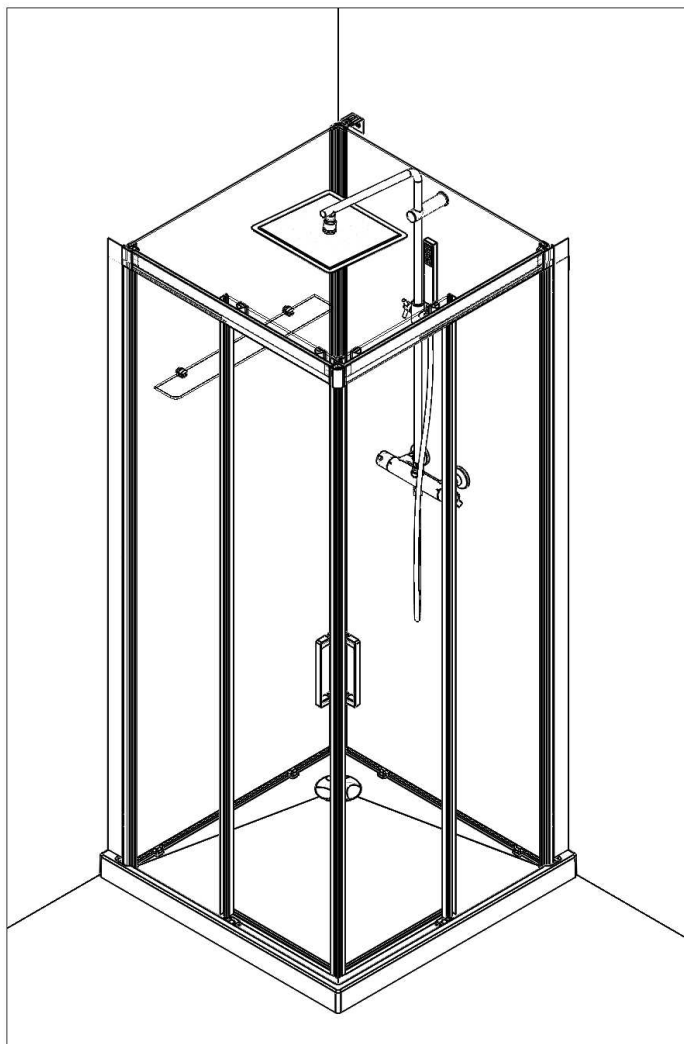
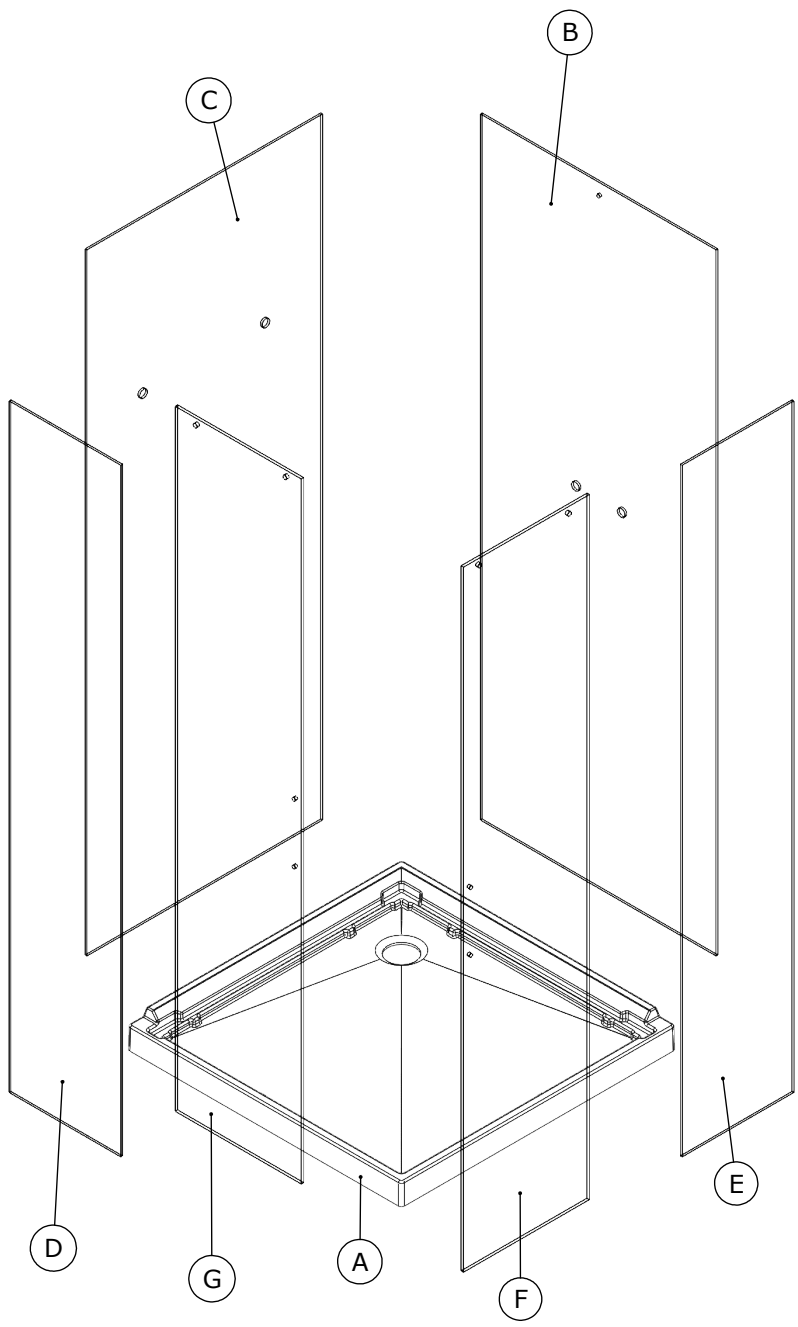


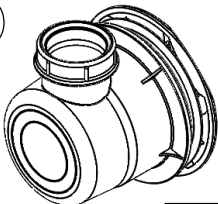
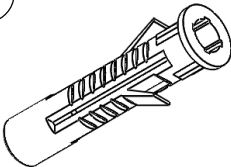
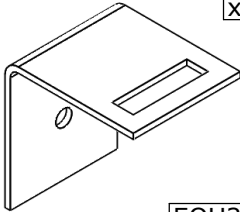
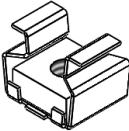
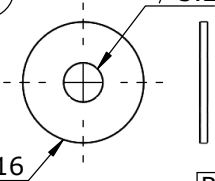

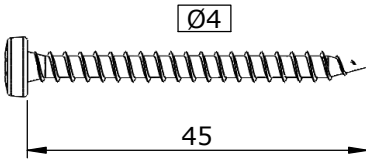
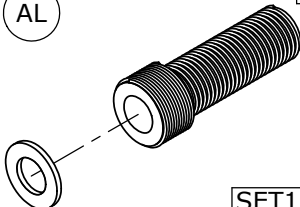
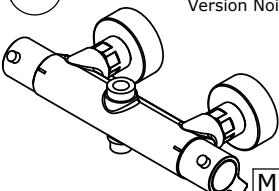
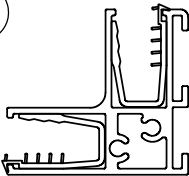
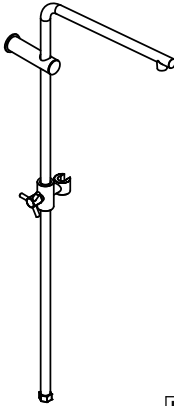
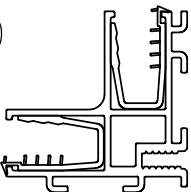
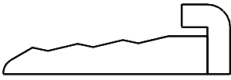
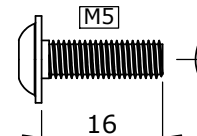
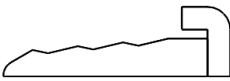
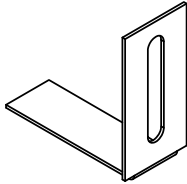
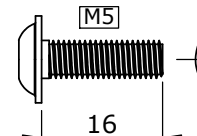
- F Notice de montage ● GB Installation instructions
- E Manual de instalación ● I Istruzioni di montaggio
- NL Montage-instructies ● D Montageanleitung

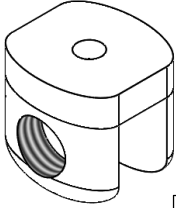
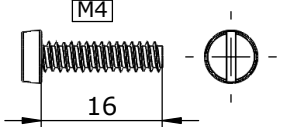


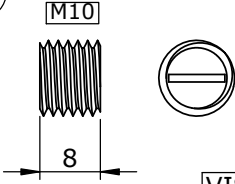
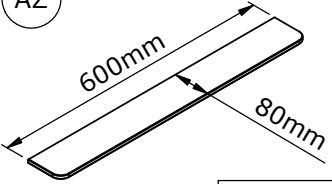
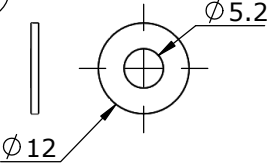
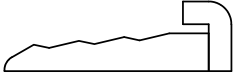
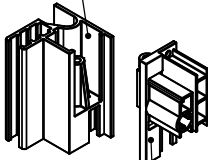
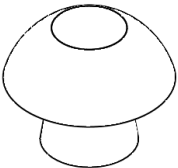
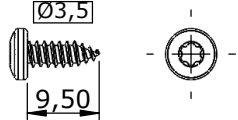
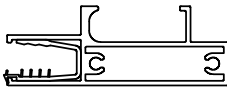
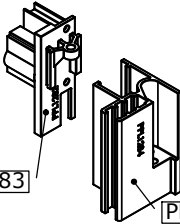
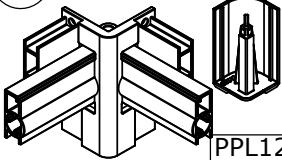
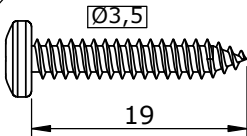
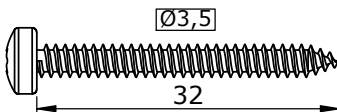
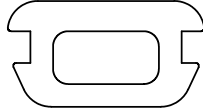


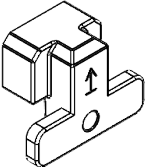
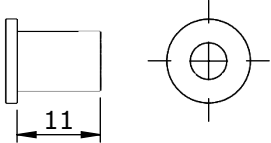
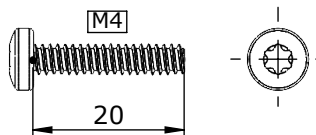
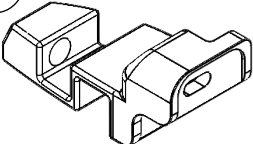
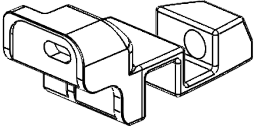

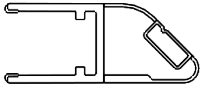
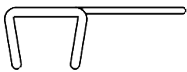
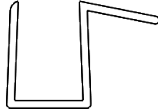
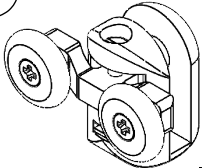
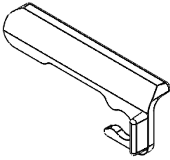
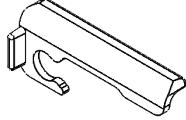
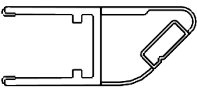

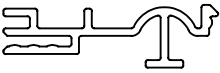
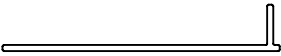

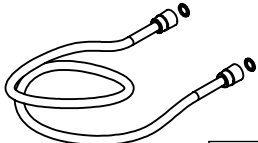
- F Attention aux étapes :
- GB Check installation steps :
- E Atención a los pasos :
- I Attenzione ai passi :
- NL Aandacht voor de stappen :
- D Achtung vor den Schritten :

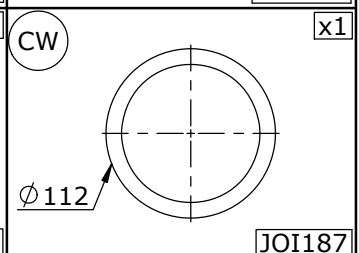
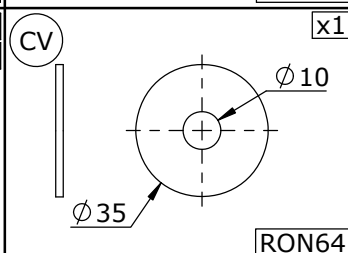
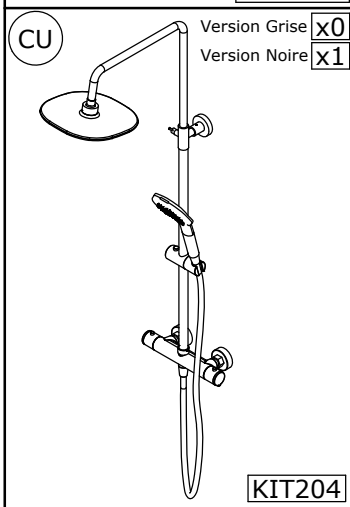
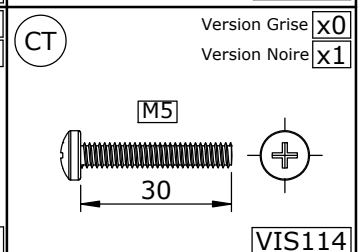
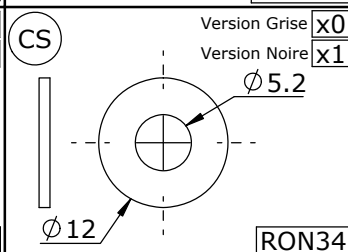
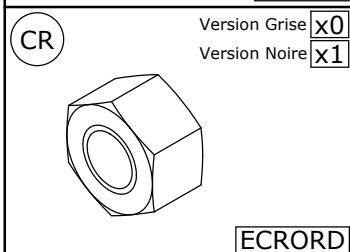
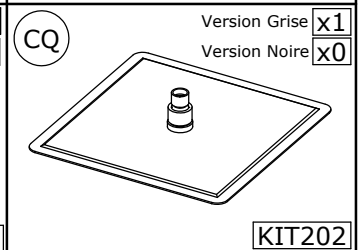
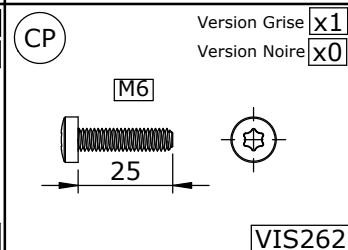
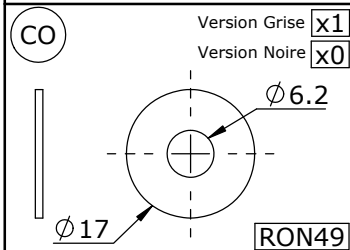
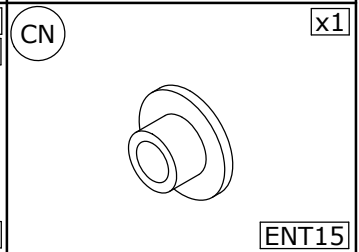
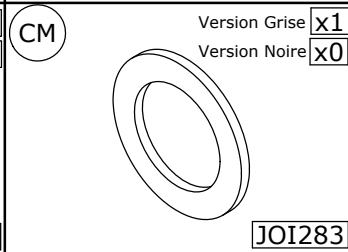
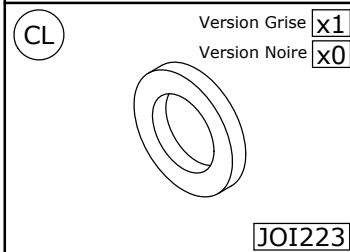
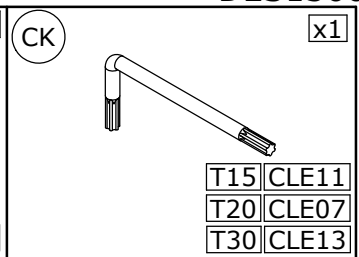
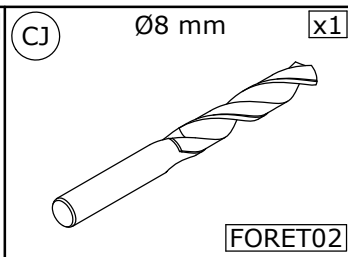
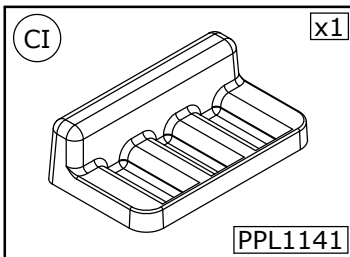
P. 12-13-16



<p>AA  x1</p> <p>BOND07</p>	<p>AB  x3</p> <p>CHE02</p>	<p>AC  x3</p> <p>EQU24</p>
<p>AE  x3</p> <p>ECR46</p>	<p>AF  x2</p> <p>RON51</p>	<p>AI  x2</p> <p>PPL1318</p>
<p>AG  x3</p> <p>VIS231</p>	<p>AL  x2</p> <p>SET169</p>	
<p>AJ  x1 Version Grise x1 Version Noire x0</p> <p>MIT89</p>	<p>AP  x2</p> <p>Lg=1941mm</p> <p>6232</p>	<p>AM  x1 Version Grise x1 Version Noire x0</p> <p>KIT201</p>
<p>AO  x1</p> <p>Lg=2000mm</p> <p>6189</p>	<p>AR  x2</p> <p>Lg=1996mm</p> <p>P134</p>	<p>AT  x3</p> <p>VIS229</p>
<p>AQ  x4</p> <p>Lg=1937mm</p> <p>P133</p>	<p>AS  x3</p> <p>EQU50</p>	<p>AT  x3</p> <p>VIS229</p>

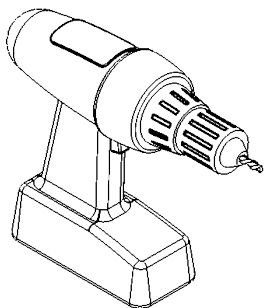
<p>AU x2</p>  <p>PIN07</p>	<p>AV x2</p>  <p>VIS53</p>	<p>AW Version Grise x2 Version Noire x3</p>  <p>RON02</p>
<p>AX x2</p>  <p>ECR09</p>	<p>AY x4</p>  <p>VIS07</p>	<p>AZ x1</p>  <p>VER4973</p>
<p>BA x3</p>  <p>RON34</p>	<p>BC x2</p>  <p>Lg= 343mm P135</p>	<p>BD PPL1284 x1</p>  <p>PPL1282</p>
<p>BE x4</p>  <p>BUT20</p>	<p>BF x8</p>  <p>VIS237</p>	<p>BG x2</p>  <p>Lg= 746mm 6233</p>
<p>BI x1</p>  <p>PPL1283 PPL1285</p>	<p>BK x1</p>  <p>PPL1280 PPL1281</p>	<p>BL x3</p>  <p>VIS215</p>
<p>BJ x4</p>  <p>VIS214</p>	<p>BN x2</p>  <p>Lg= 392mm P119</p>	

<p>(BO)  x1</p> <p>PPL550</p>	<p>(BP)  x2</p> <p>11</p> <p>ECR14</p>	<p>(BQ)  x2</p> <p>M4</p> <p>20</p> <p>VIS226</p>
<p>(BS)  x1</p> <p>PPL1174</p>	<p>(BT)  x1</p> <p>PPL1175</p>	<p>(BU)  x2</p> <p>PGN50</p>
<p>(BV)  x1</p> <p>Lg=1997mm</p> <p>AI161</p>	<p>(BW)  x2</p> <p>Lg=1997mm</p> <p>J443</p>	<p>(BX)  x2</p> <p>Lg=393mm</p> <p>J439</p>
<p>(BY)  x4</p> <p>ROU37</p>	<p>(BZ)  x2</p> <p>PPL1080</p>	<p>(CA)  x2</p> <p>PPL1081</p>
<p>(CB)  x1</p> <p>Lg=1997mm</p> <p>AI160</p>	<p>(CC)  x2</p> <p>Lg=1935mm</p> <p>J724</p>	<p>(CD)  x10</p> <p>PPL1225</p>
<p>(CE)  x2</p> <p>6240</p>	<p>(CF)  Version Grise x1 Version Noire x0</p> <p>KIT76</p>	<p>(CG)  Version Grise x1 Version Noire x0</p> <p>FLEX05</p>

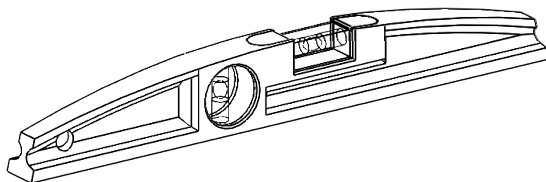
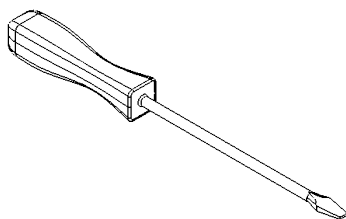
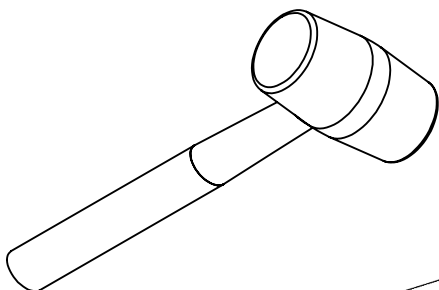
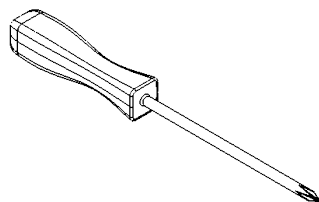
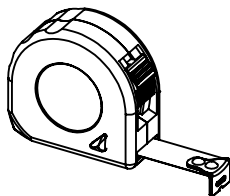
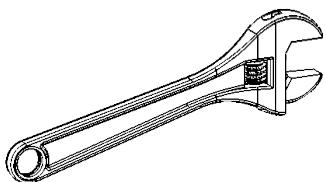


- Les quantités données sont les quantités utiles au montage. les sachets fournis contiennent des pièces supplémentaires.
- The quantities given are what are required for the installation. There may be some surplus in the package provide.
- Las cantidades indicadas son las cantidades necesarias para el montaje. Las bolsitas incluidas contienen piezas suplementarias.
- Le quantità fornite sono le quantità necessarie al montaggio. I sacchetti forniti contengono pezzi supplementari.
- De aangegeven aantallen zijn vereist voor de montage. De verpakking bevat extra onderdelen.
- Die Mengenangaben beziehen sich auf die für die Montage nötigen Teile. Eventuell weitere beige-packte Teile ignorieren.

• Matériel nécessaire • Tools required • Herramientas necesarias
• Materiale necessario • Benodigd gereedschap • Benötigte Werkzeuge



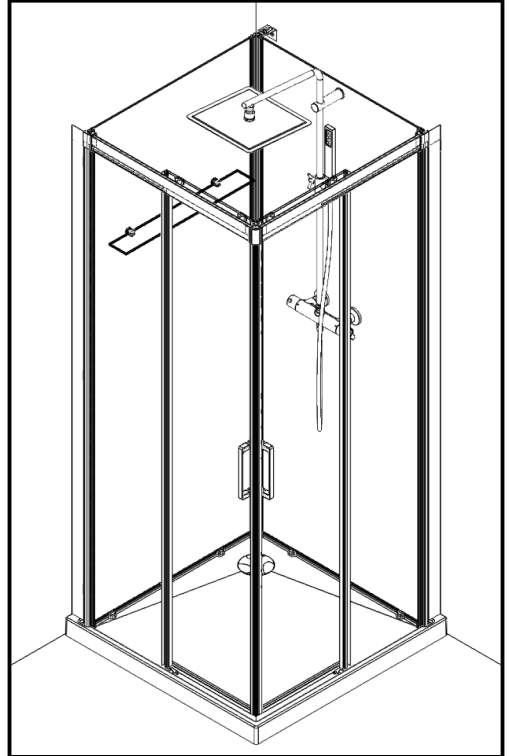
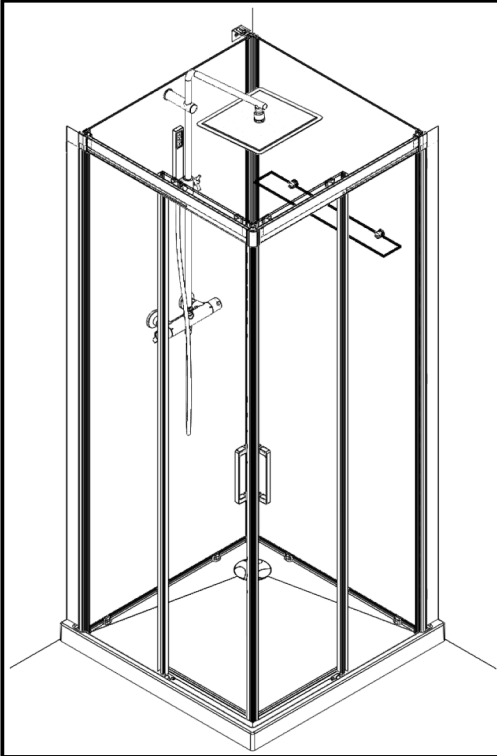
Ø6mm



F REVERSIBILITE **GB** REVERSIBILITY **E** REVERSIBILIDAD
I REVERSIBILITA **NL** OMKEERBAARHEID **D** WAHLWEISE MONTAGE

F MONTAGE A GAUCHE
GB LEFT HAND
E MONTAJE A LA IZQUIERDA
I MONTAGGIO A SINISTRA
NL MONTAGE LINKS
D MONTAGE LINKS

F MONTAGE A DROITE
GB RIGHT HAND
E MONTAJE A LA DERECHA
I MONTAGGIO A DESTRA
NL MONTAGE RECHTS
D MONTAGE RECHTS



F Vous avez la possibilité de réaliser un montage à droite ou un montage à gauche. Notre notice d'installation décrit un montage à droite. Si vous voulez réaliser un montage à gauche, il vous suffit d'inverser le montage.

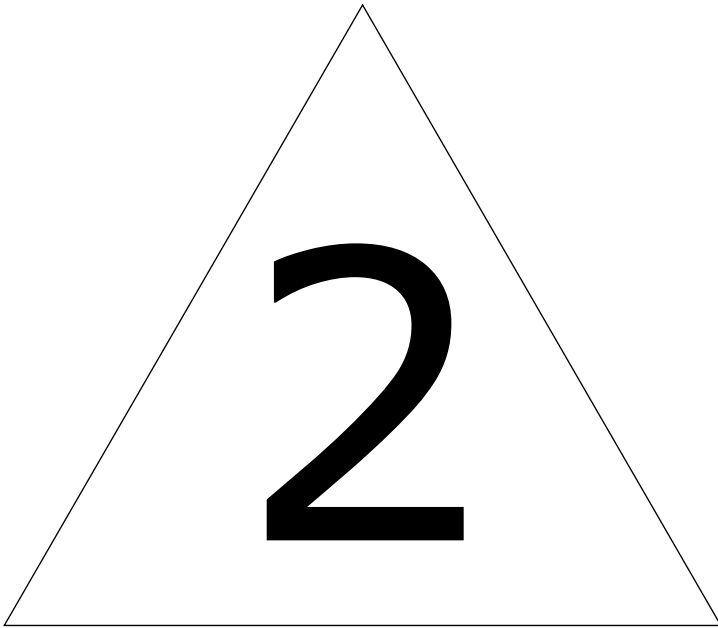
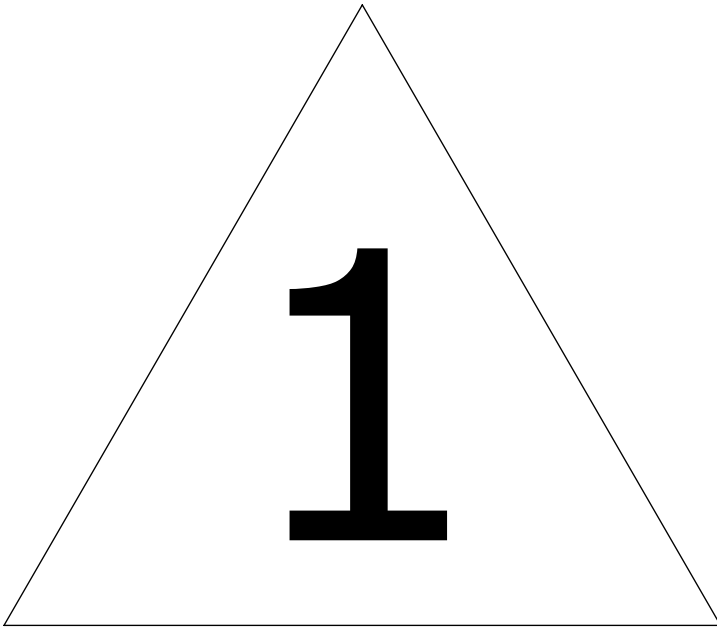
GB This cubicle can be installed either left or right hand. These installation instructions show a right hand installation.

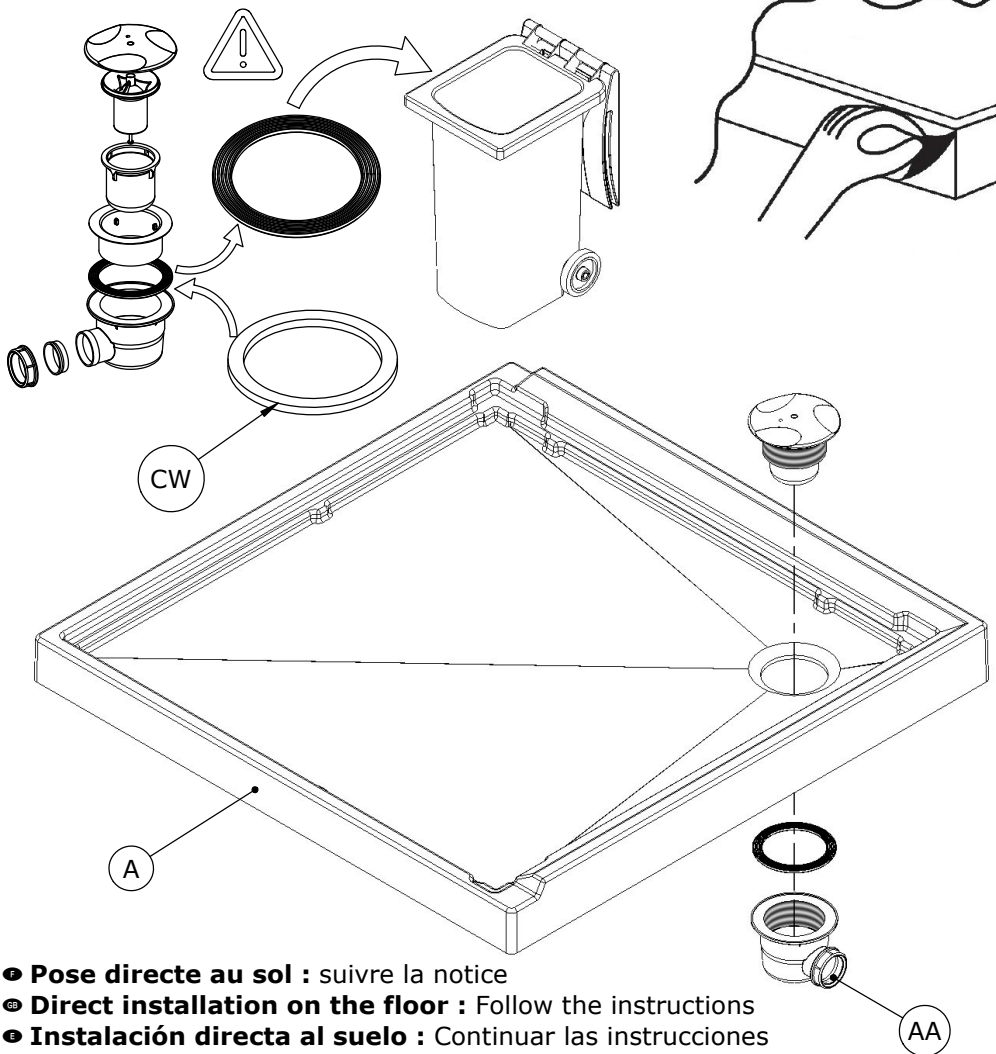
E Puede realizar un montaje a la derecha o un montaje a la izquierda. Nuestro folleto de instalación describe un montaje a la derecha. Si desea montar su cabina a la izquierda sólo tendrá que realizar el montaje al contrario.

I Avete la possibilità di effettuare il montaggio a destra o a sinistra. Il nostro manuale descrive il montaggio a destra. Se volete realizzare il montaggio a sinistra è sufficiente invertire varie fasi di montaggio.

NL U kunt de douchecabine rechts of links monteren. Onze handleiding beschrijft de installatie aan de rechterkant van de cabine. Keer de montage om als u de cabine aan de linkerkant wilt monteren.

D Sie haben die Möglichkeit, eine Montage auf der linken Seite oder eine Montage auf der rechten Seite durchzuführen. Unsere Montageanleitung beschreibt eine Montage auf der rechten Seite. Wenn Sie die Montage lieber auf der linken Seite durchführen wollen, müssen Sie nur den Montageprozess umkehren.





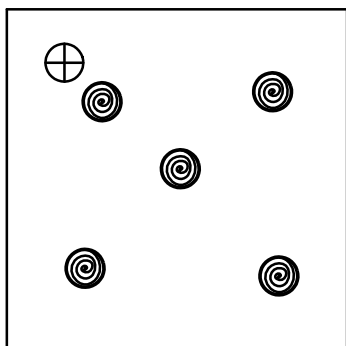
- **Pose directe au sol** : suivre la notice
- **Direct installation on the floor** : Follow the instructions
- **Instalación directa al suelo** : Continuar las instrucciones
- **Installazione diretta a terra** : Continua le istruzioni
- **Installatie rechtstreeks op de grond** : Volg de handleiding
- **Direkte Installation am Boden** : Folgen Sie genauestens der Anleitung

- **Pose sur pieds** : voir la notice spécifique à la pose des pieds
- **Installation on adjustable feet** : See the specific instructions for the installation of adjustable feet
- **Instalación sobre pies ajustables** : Consulte las instrucciones específicas para la instalación de los pies ajustables
- **Installazione su piedi regolabili** : Vedere le istruzioni specifiche per l'installazione dei piedini regolabili
- **Installatie op stelpoten** : Zie de specifieke instructies voor de installatie op stelpoten
- **Installation auf verstellbaren Füßen** : Beachten Sie die spezifischen Anweisungen für die Installation auf verstellbaren Füßen

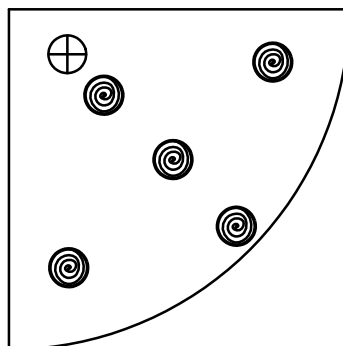
F Pose directe au sol - MAP

- GB** Direct installation on the floor - adhesive mortar
- E** Instalación directa al suelo - mortero adhesivo
- I** Installazione diretta a terra - malta adesiva
- NL** Installatie rechtstreeks op de grond - kleefmortel
- D** Direkte Installation am Boden - Klebemörtel

CARRE 90X90

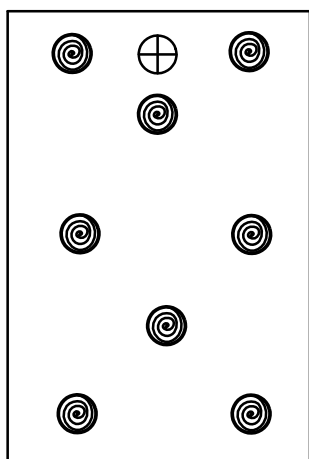


1/4 RD 90X90



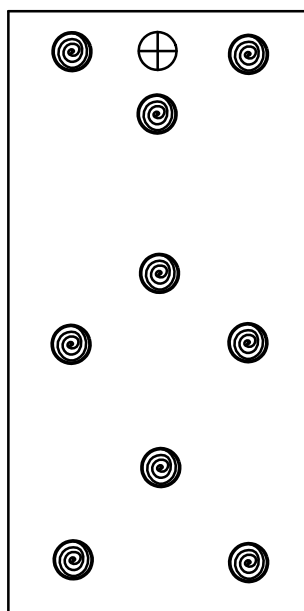
RECT. 110X80

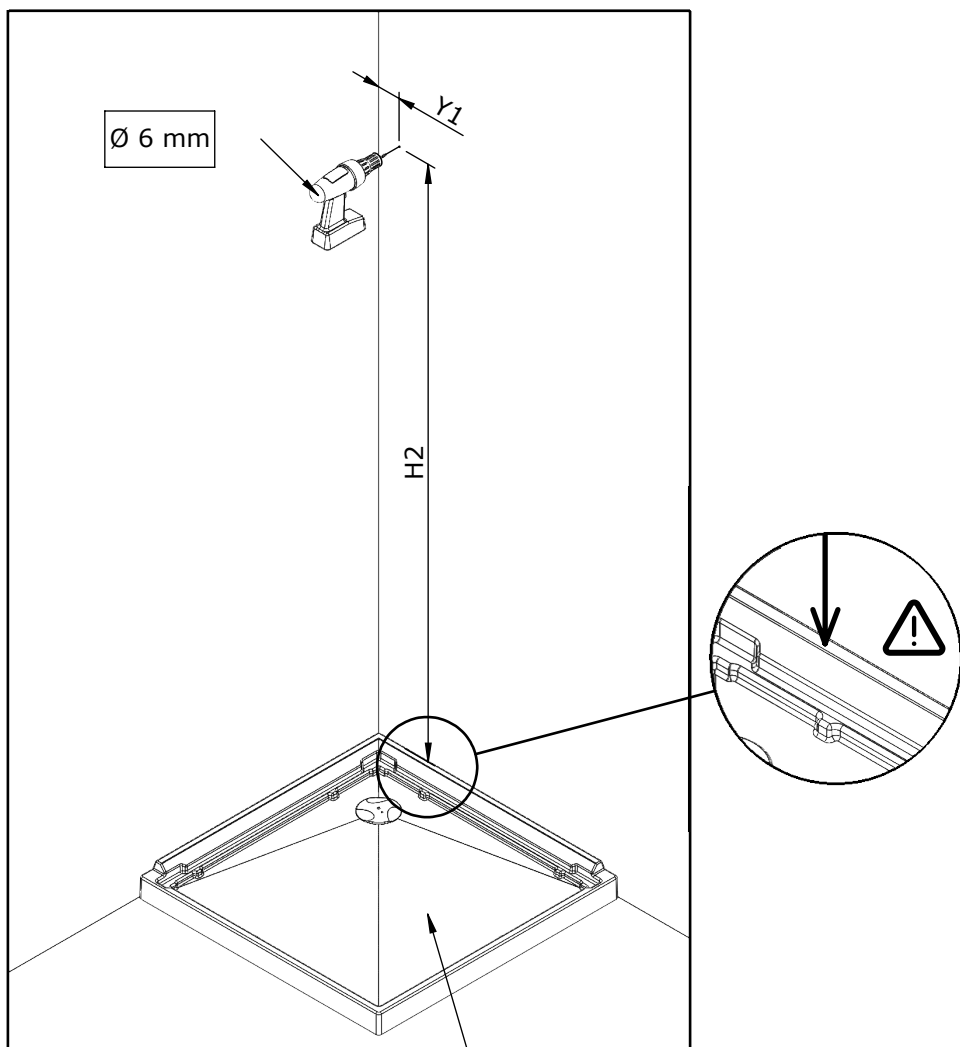
RECT. 120X90



RECT. 160X80

RECT. 170X80





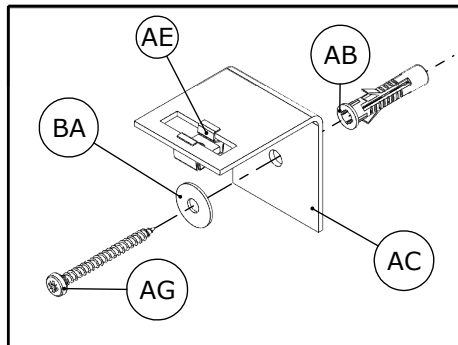
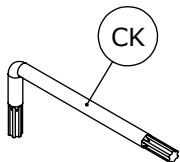
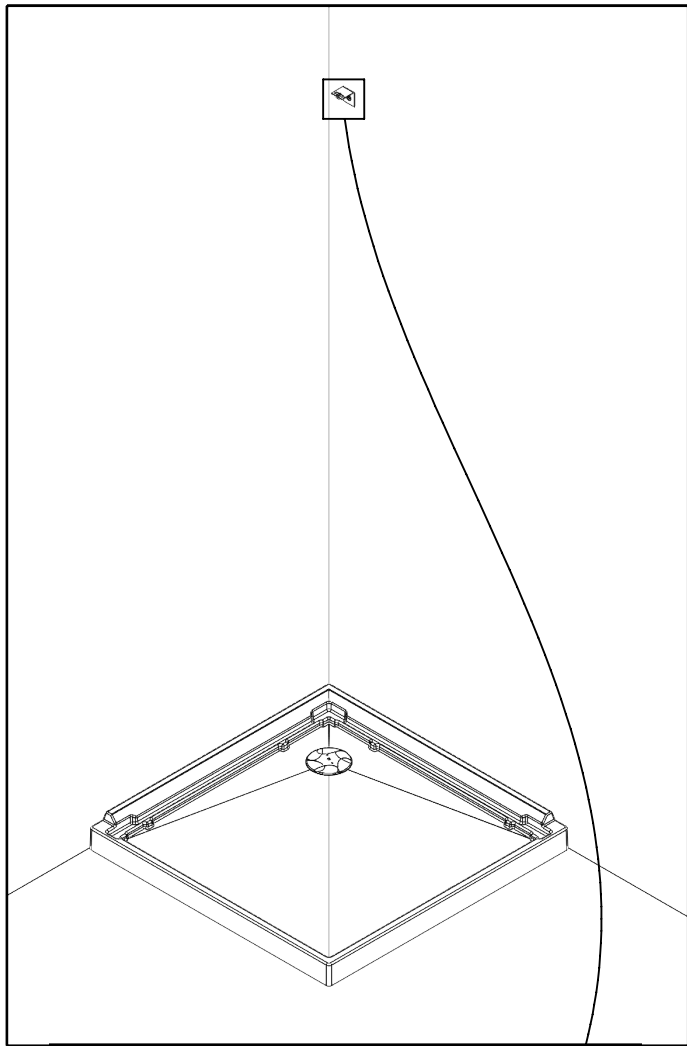
Ø 6 mm

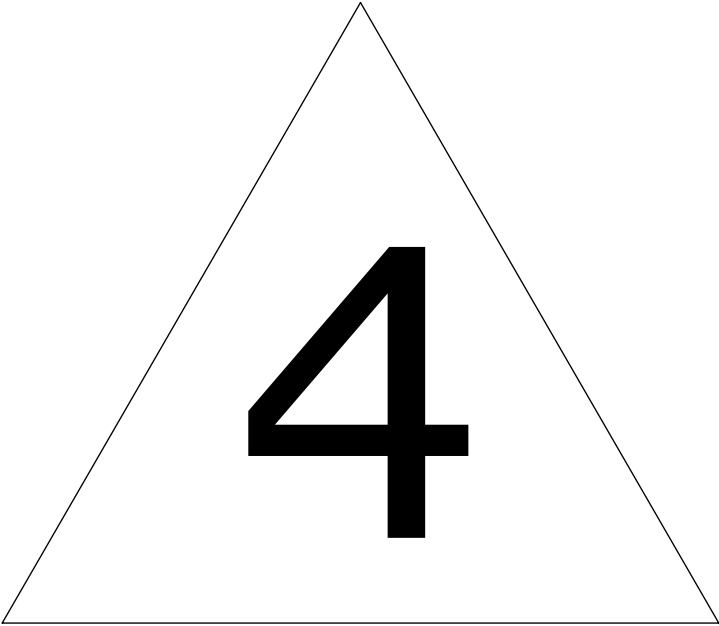
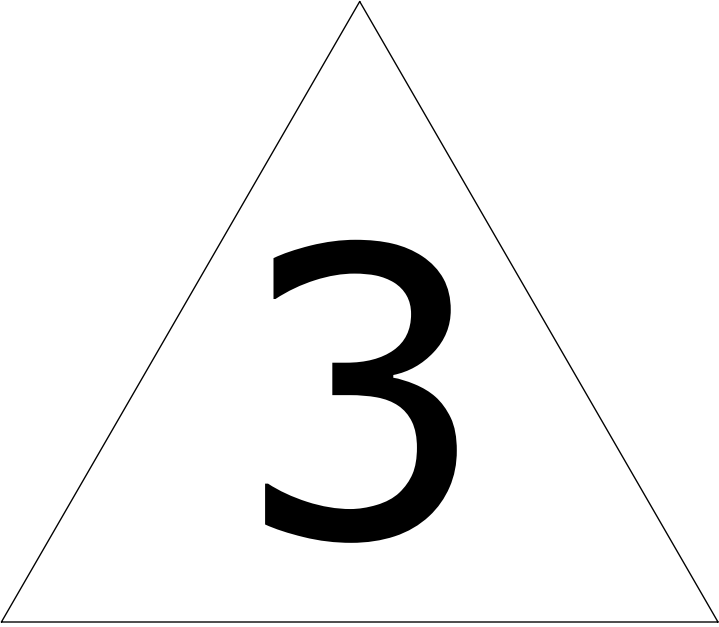
H2

Y1

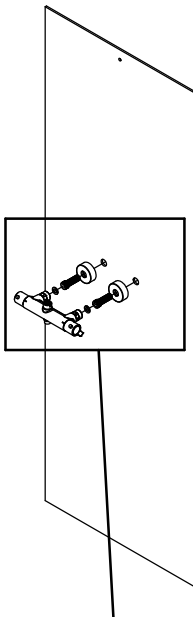
Taille	90x90
H2	1922
Y1	77

- Protéger le receveur
- Protect the shower tray
- Proteger el plato
- Proteggere il piatto
- Bescherm de douchebak
- Duschtasse schützen

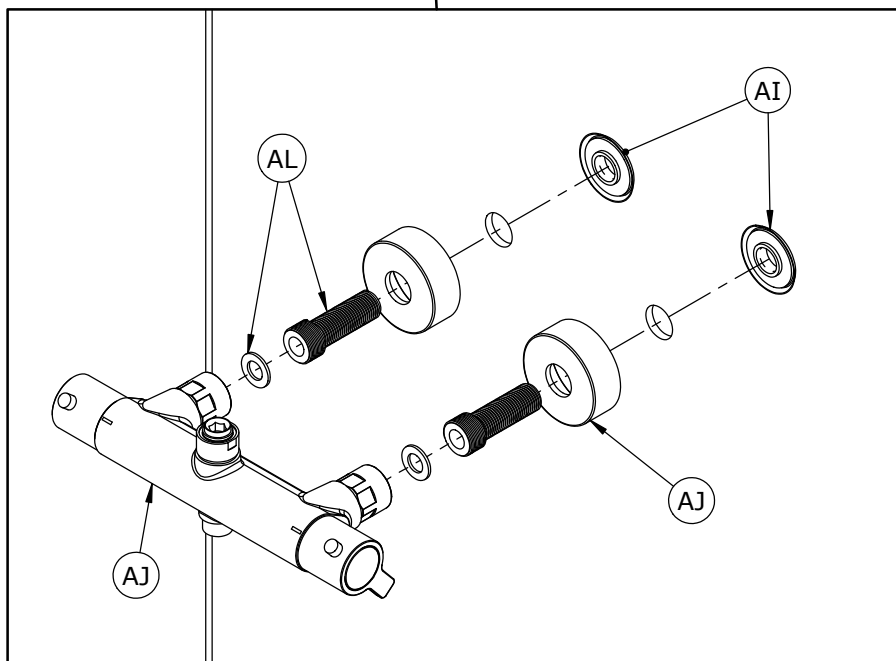




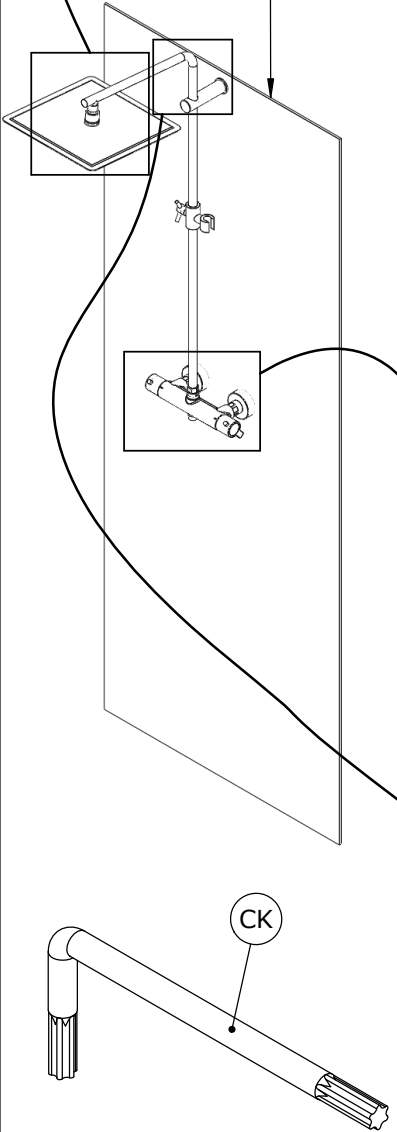
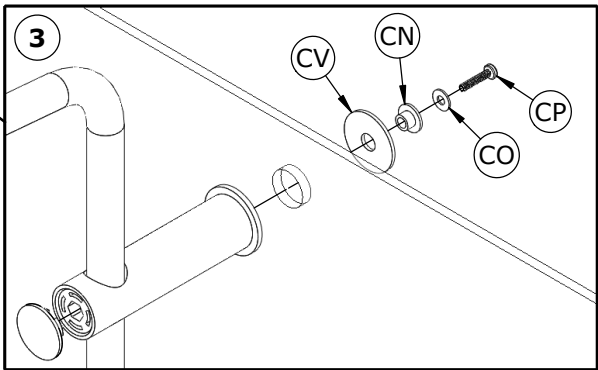
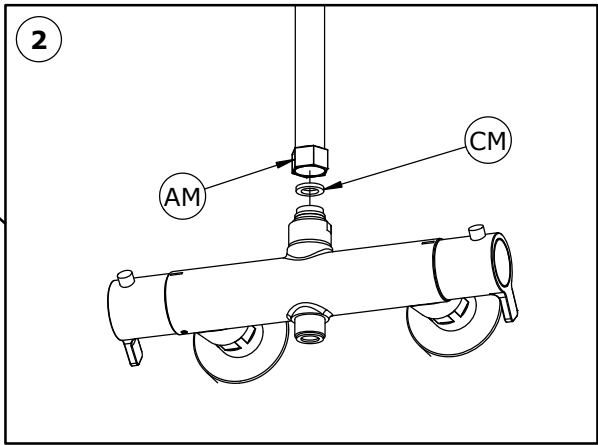
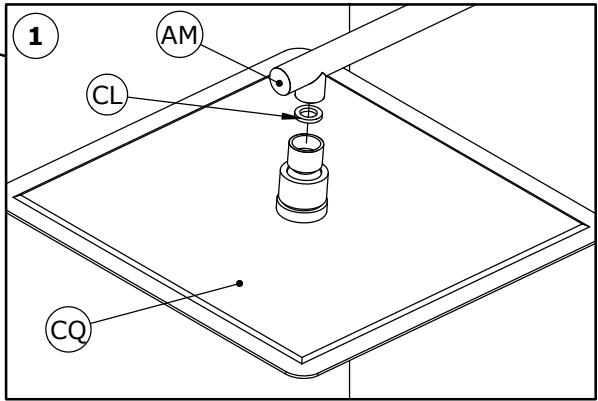
- F Version grise
- GB Gray version
- E Versión gris
- I Versione grigia
- NL Grijze Versie
- D Graue Version

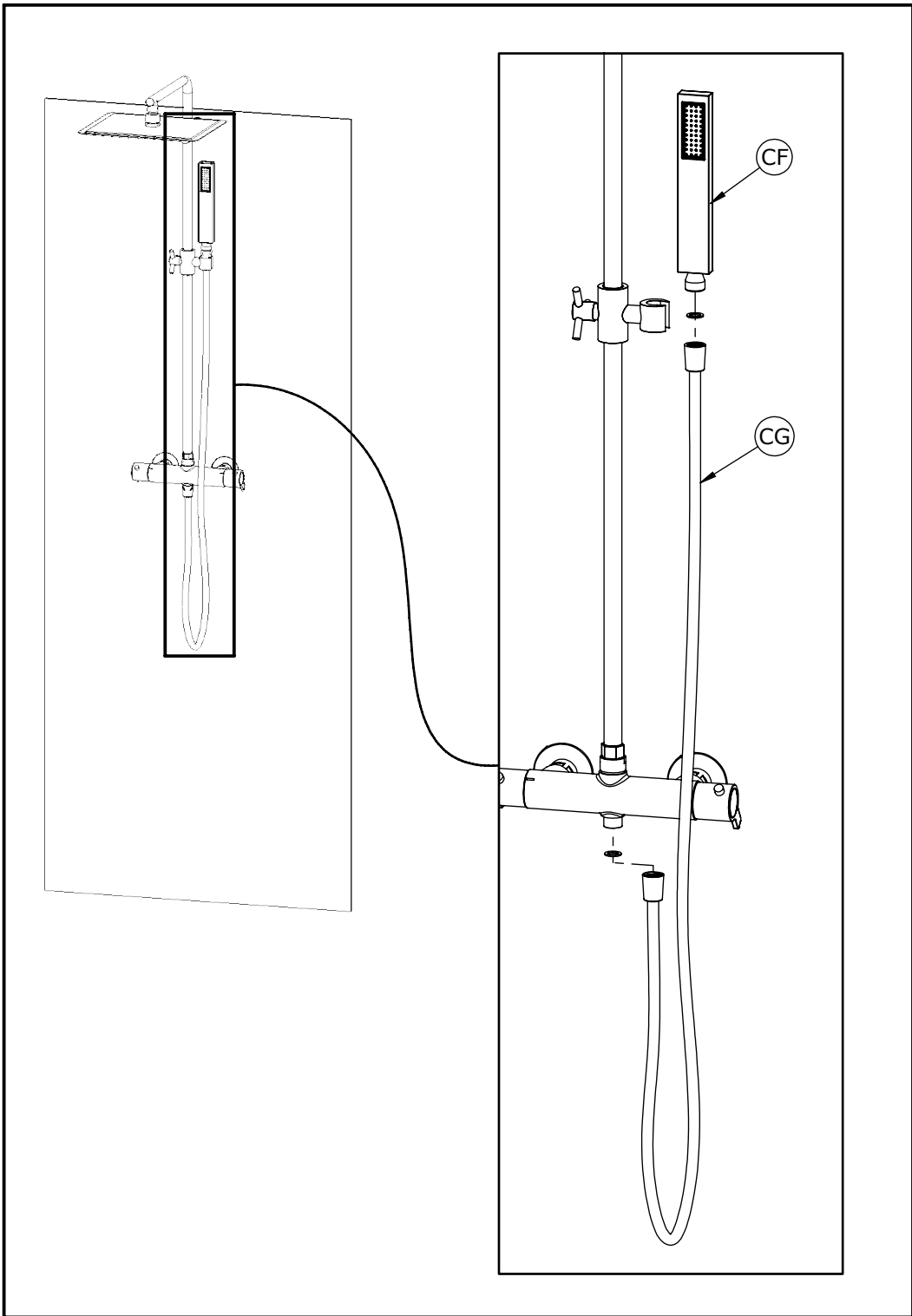


- F Voir page 19 pour version noire
- GB See page 19 for black version
- E Ver página 19 para la versión negra
- I Vedi pagina 19 per la versione nera
- NL Zie pagina 19 voor de zwarte versie
- D Siehe Seite 19 für die schwarze Version



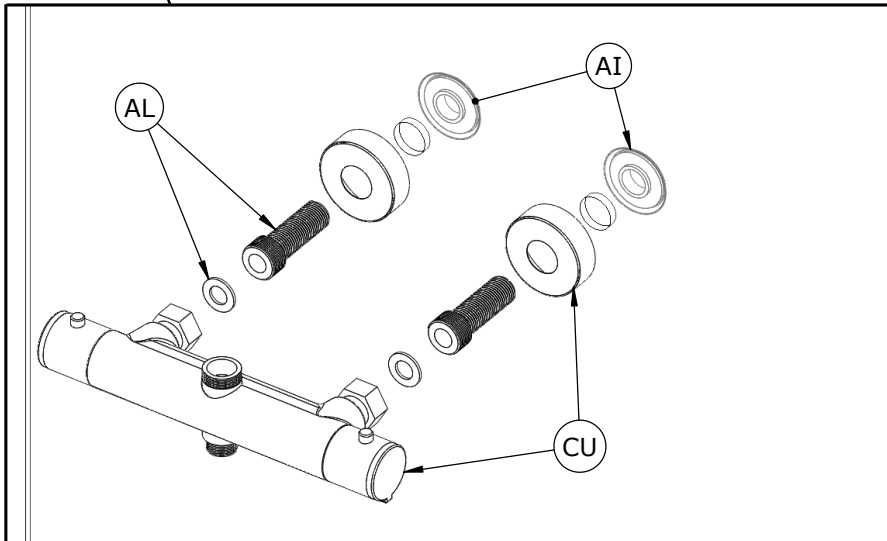
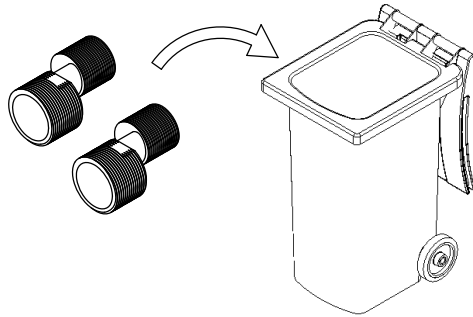
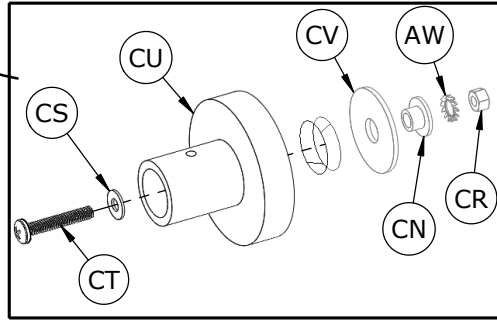
- Sérigraphie à l'extérieur
- Screen printing on the outside
- Impresión en el fuera
- Serigrafía esterna
- Glas-print aan buitenzijde
- Siebdruck außen







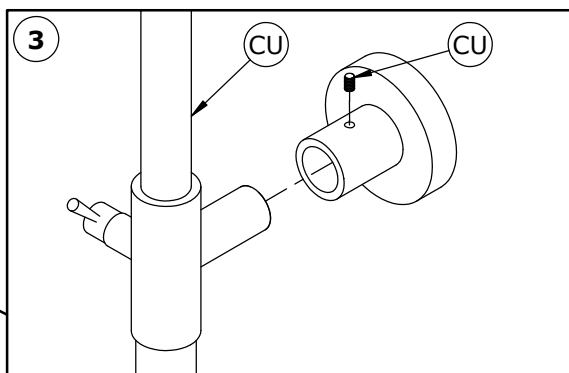
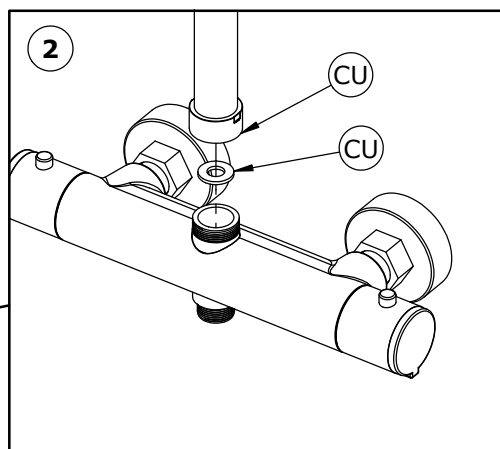
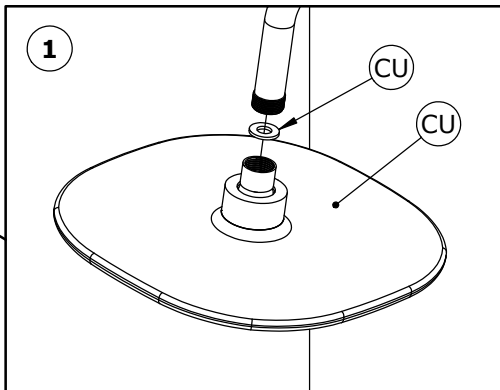
- F Version noire GB Black version
 E Versión negra I Versione nera
 NL Zwarte versie D Schwarze Version





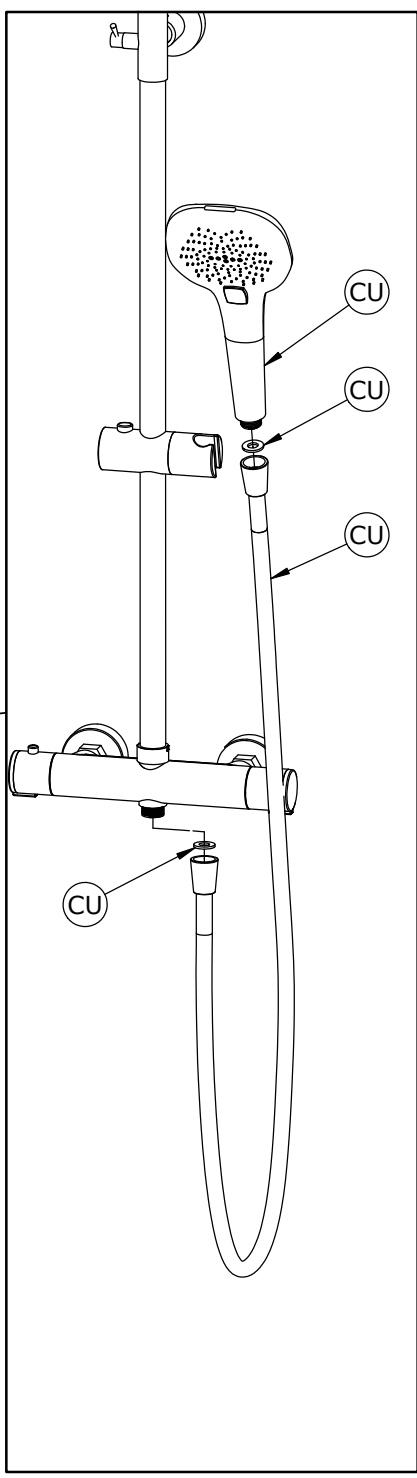
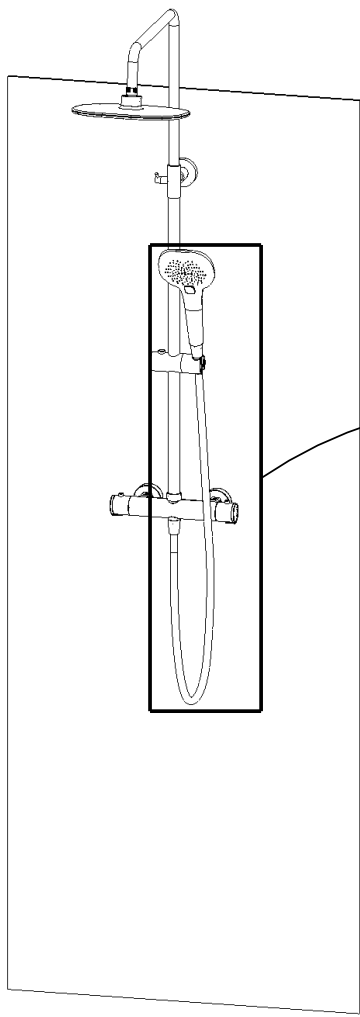
- F Version noire ● GB Black version
- E Versión negra ● I Versione nera
- NL Zwarte versie ● D Schwarze Version

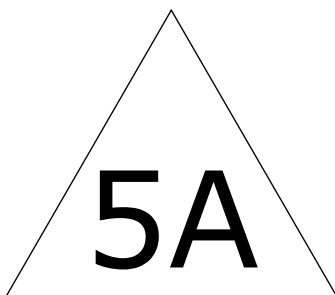
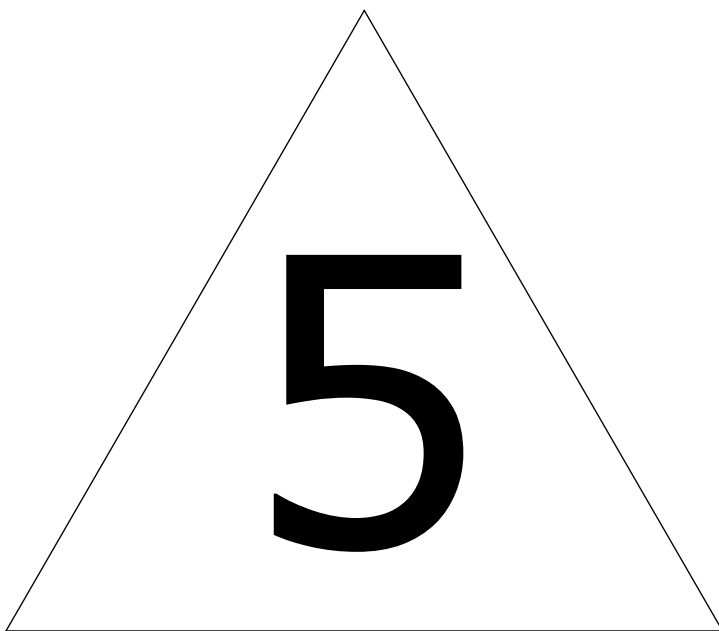
- F Sérigraphie à l'intérieur
- GB Screen printing on the inside
- E Impresión interior
- I Serigrafia interna
- NL Decorglas aan de binnenzijde
- D Siebdruck innen

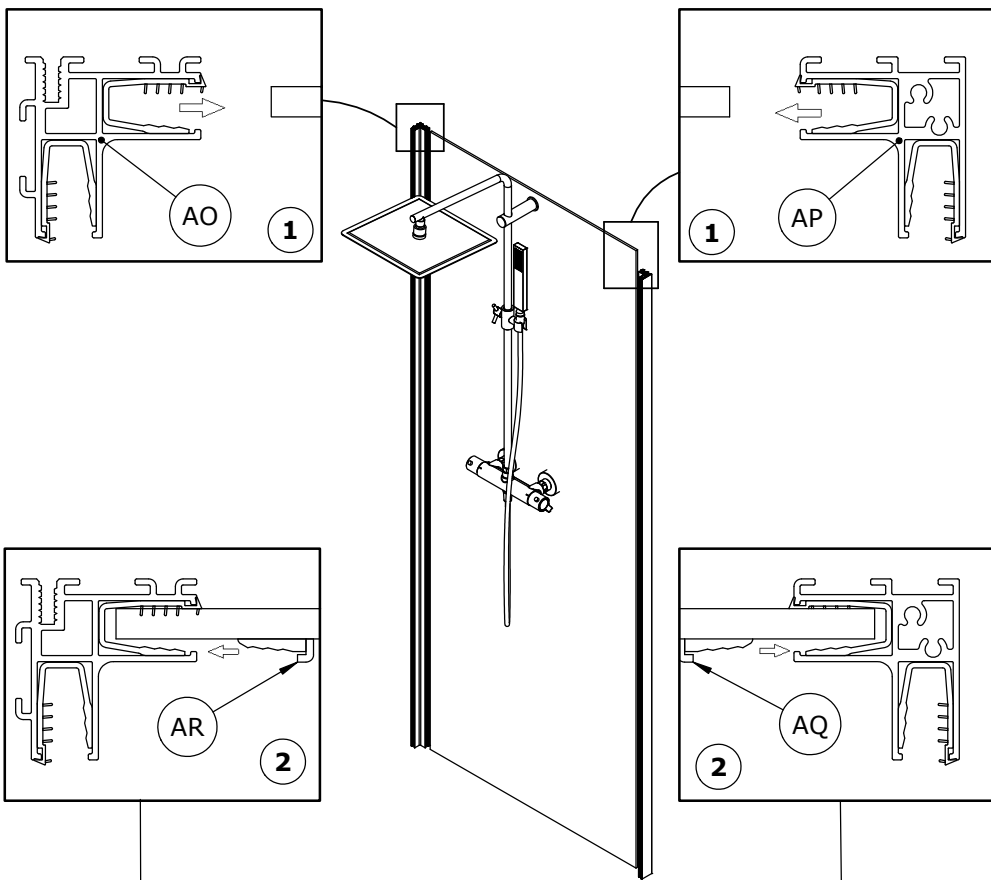




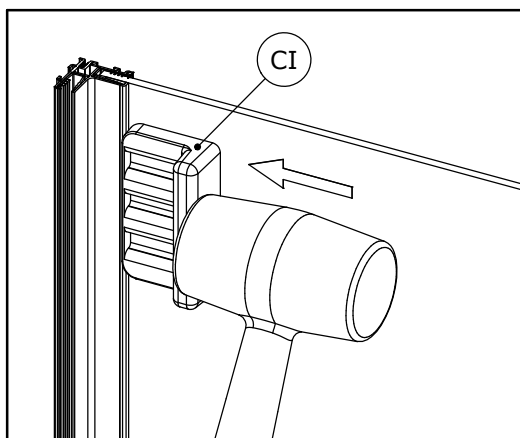
- F Version noire ● GB Black version
- E Versión negra ● I Versione nera
- NL Zwarte versie ● D Schwarze Version

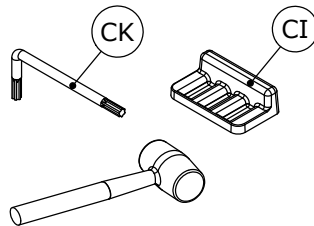
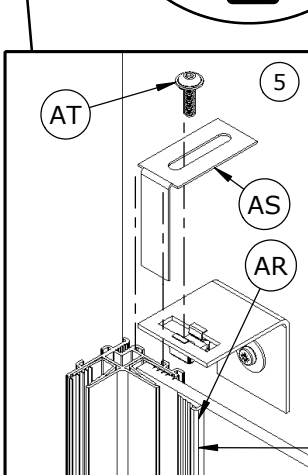
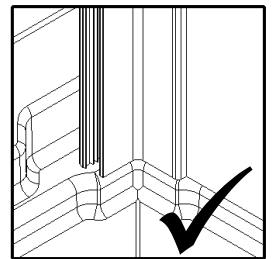
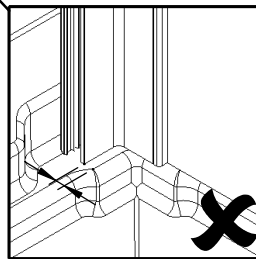
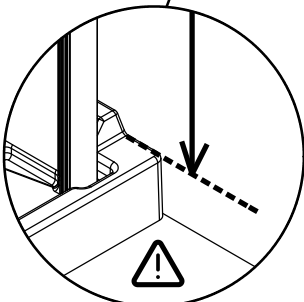
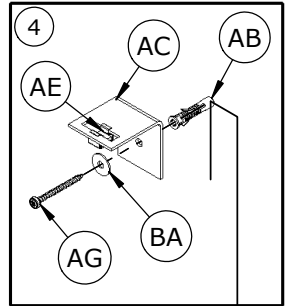
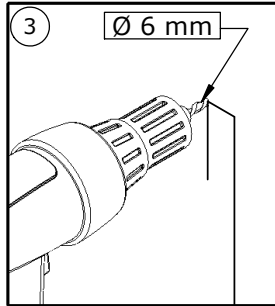
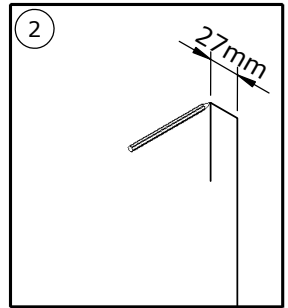
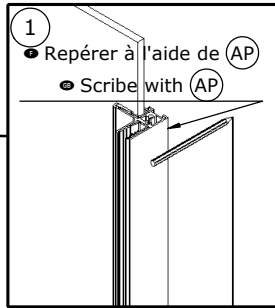
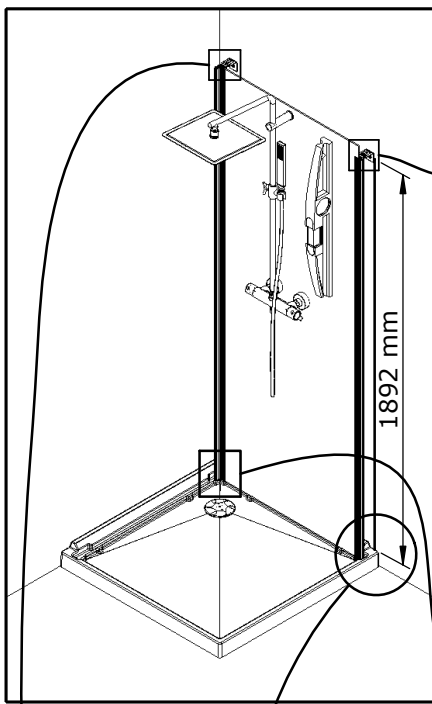




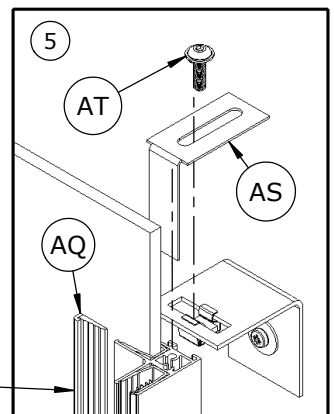


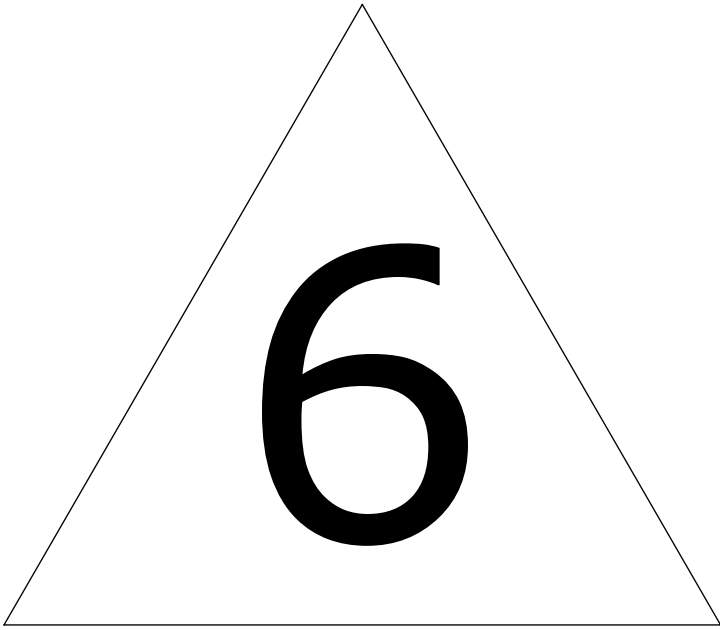
- F Zone de réglage - Ne pas verrouiller ● GB Setting zone - Do not lock
 ● E Zona de ajuste - No bloquear ● I Zona di regolazione - Non bloccare
 ● NL Afstel zone - Niet vast zetten ● D Einstellbereich - Nicht blockieren



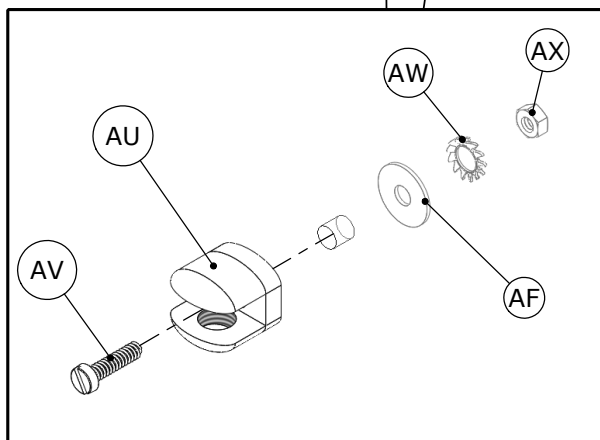
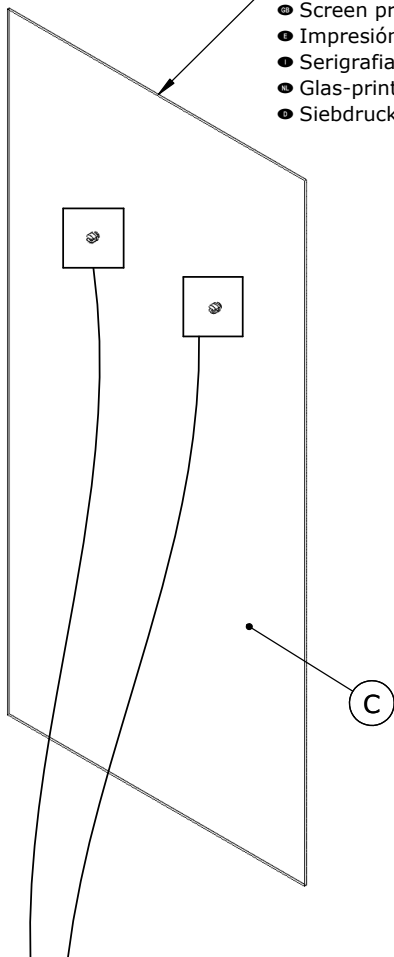


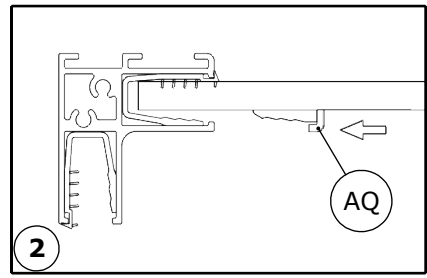
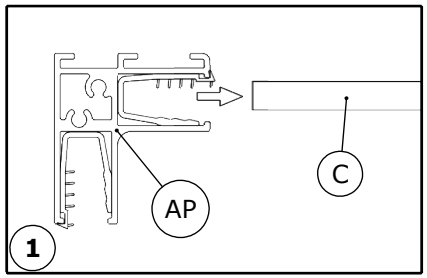
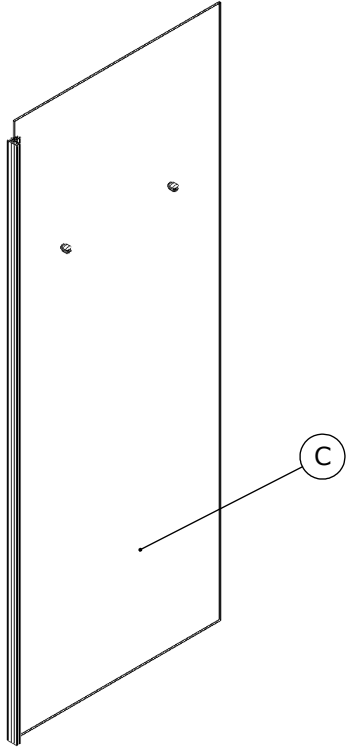
- Régler puis verrouiller
- Adjust and lock
- Ajustar y bloquear
- Regolare e bloccare
- Afstellen vervolgens vast zetten
- Einstellen und Festziehen

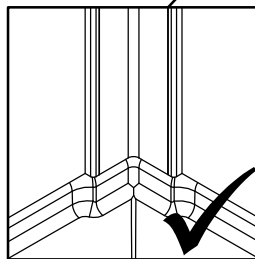
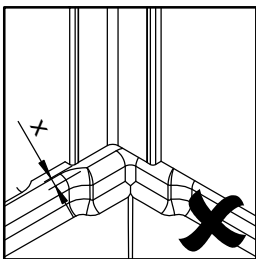
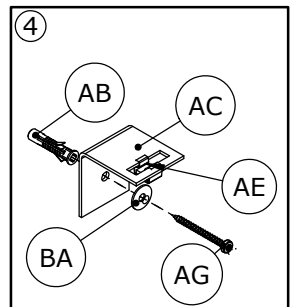
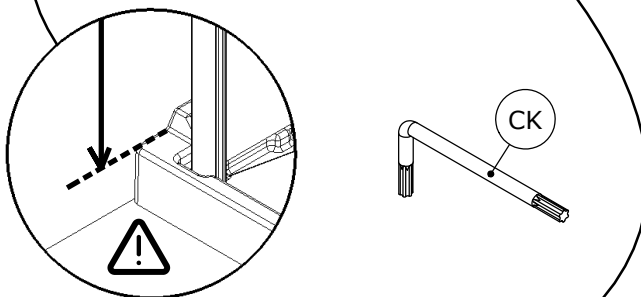
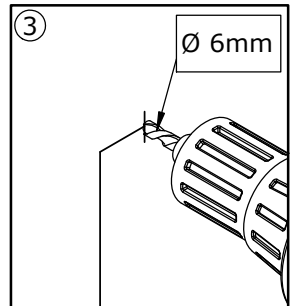
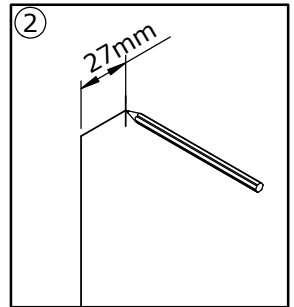
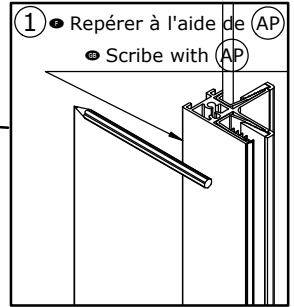
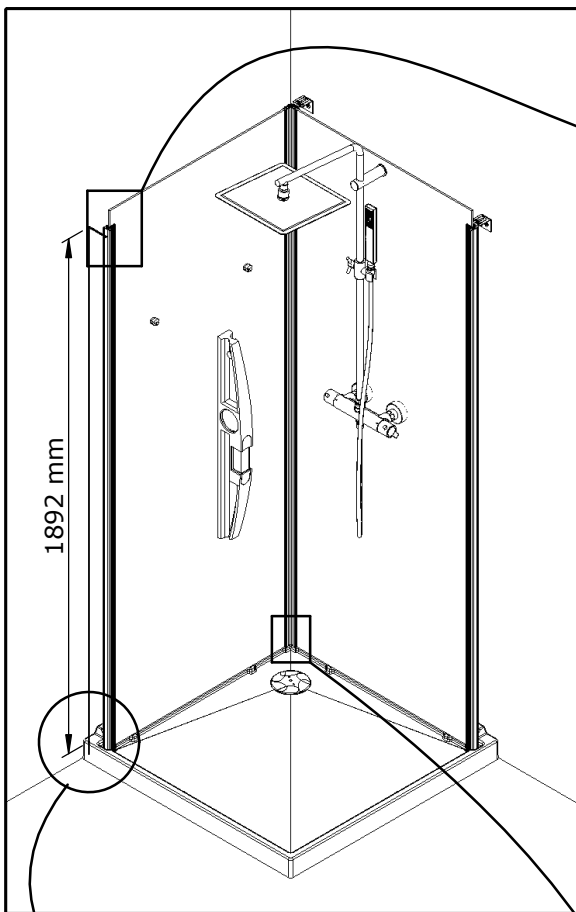


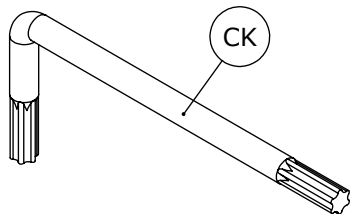
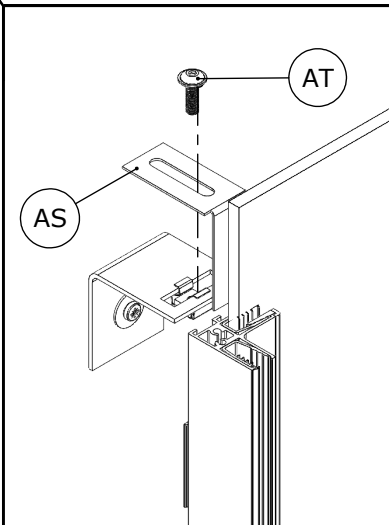
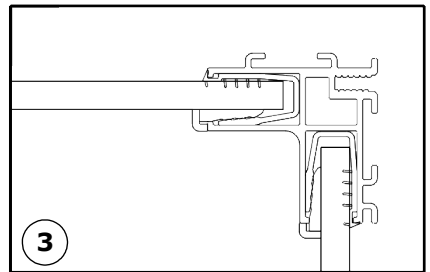
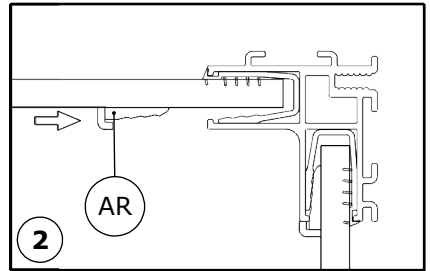
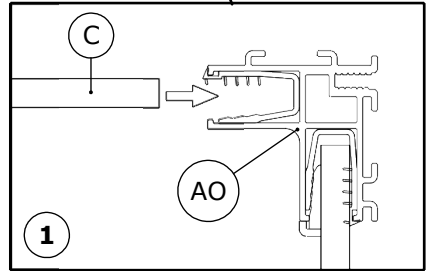
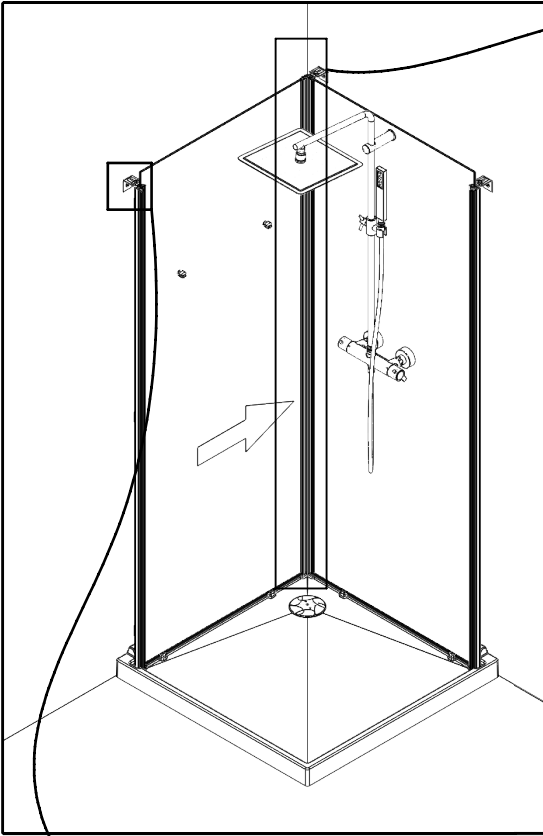


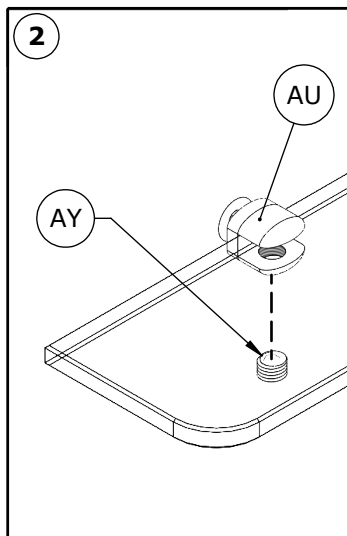
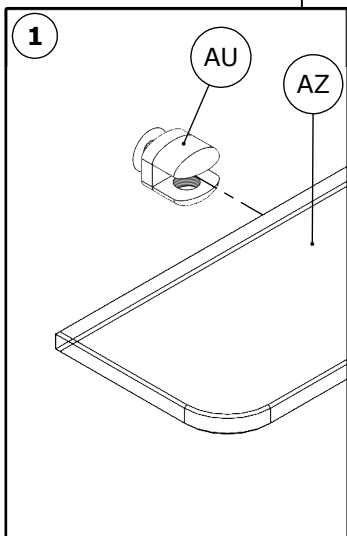
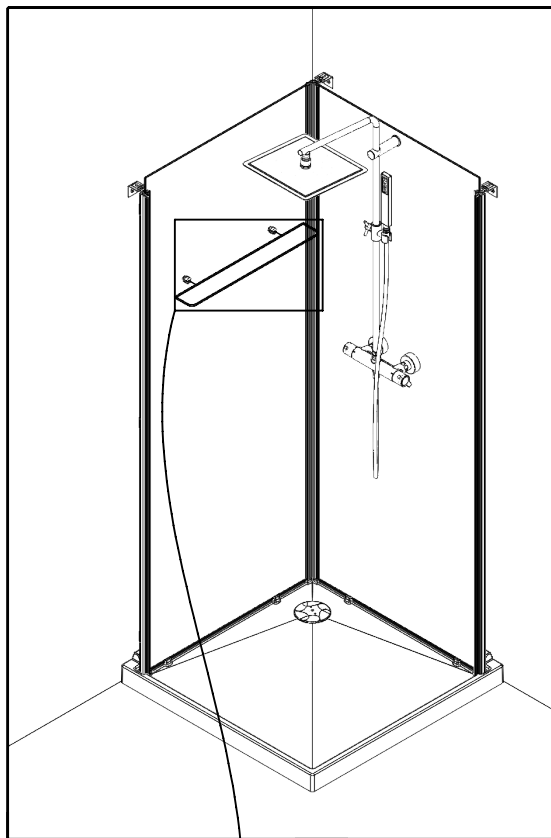
- Sérigraphie à l'extérieur
- Screen printing on the outside
- Impresión en el fuera
- Serigrafia esterna
- Glas-print aan buitenzijde
- Siebdruck außen

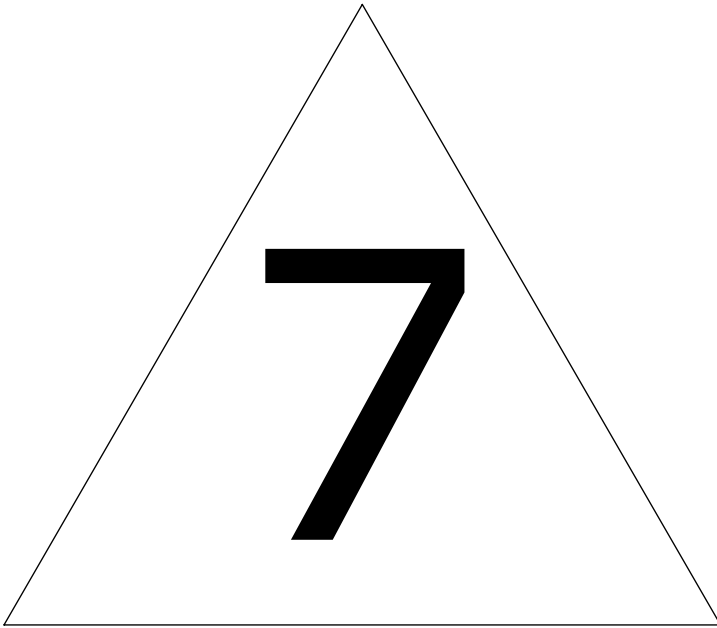


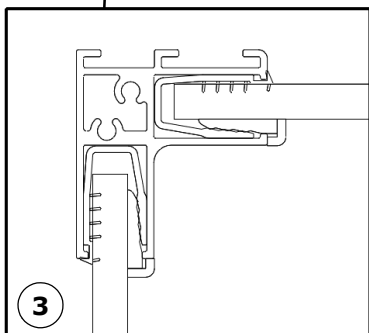
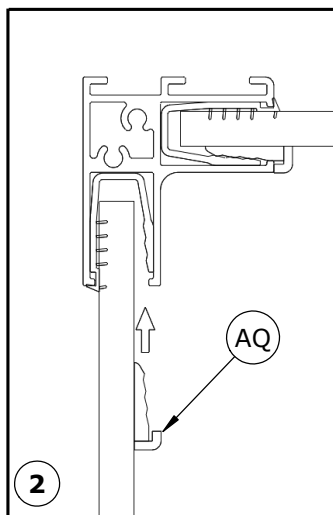
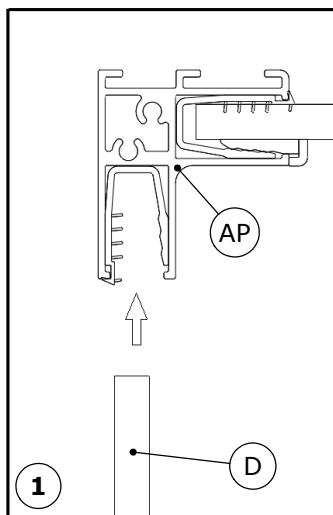
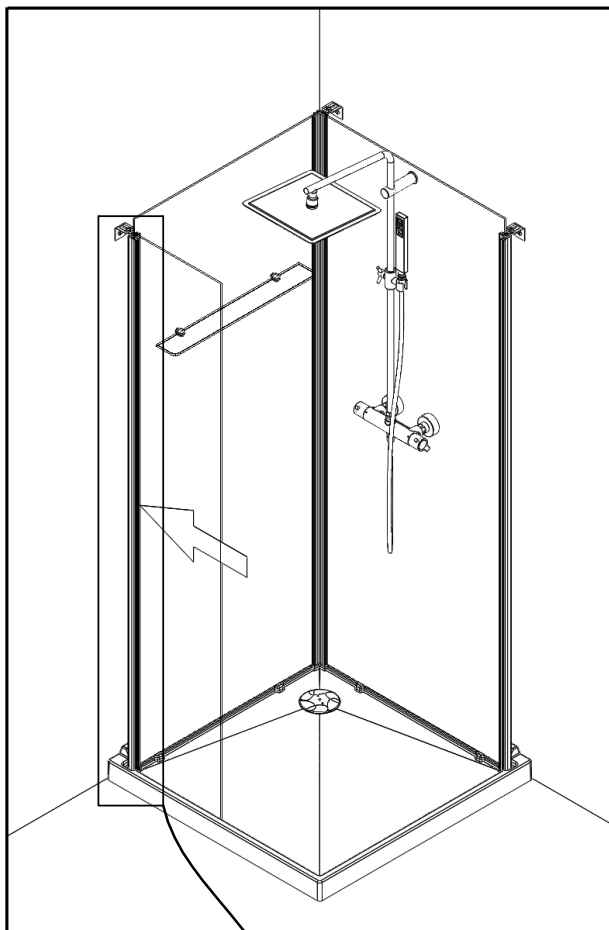


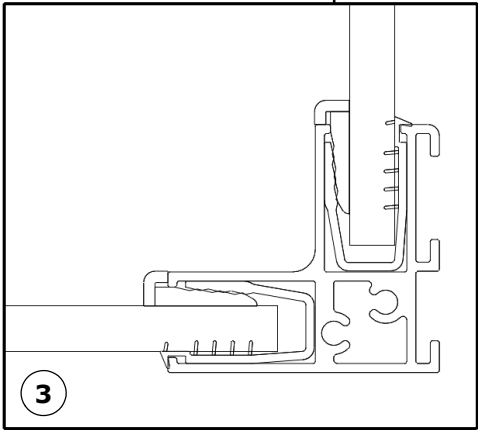
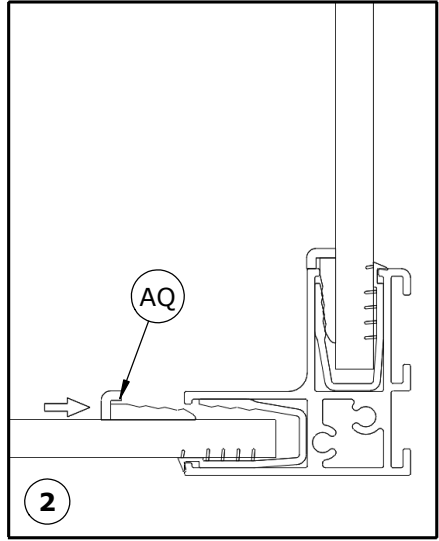
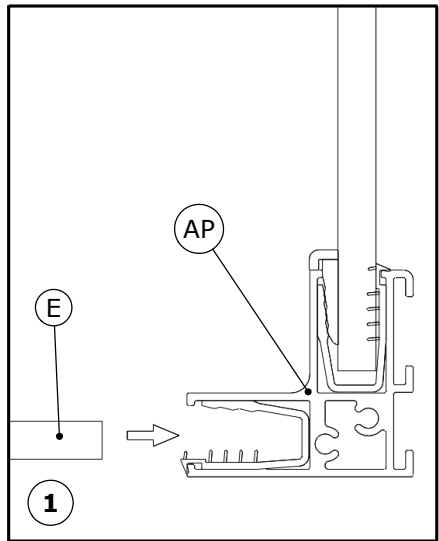
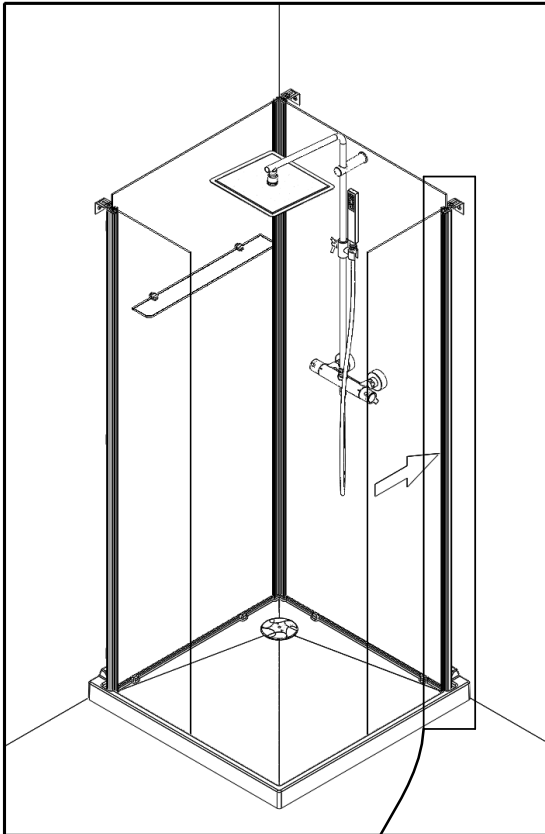


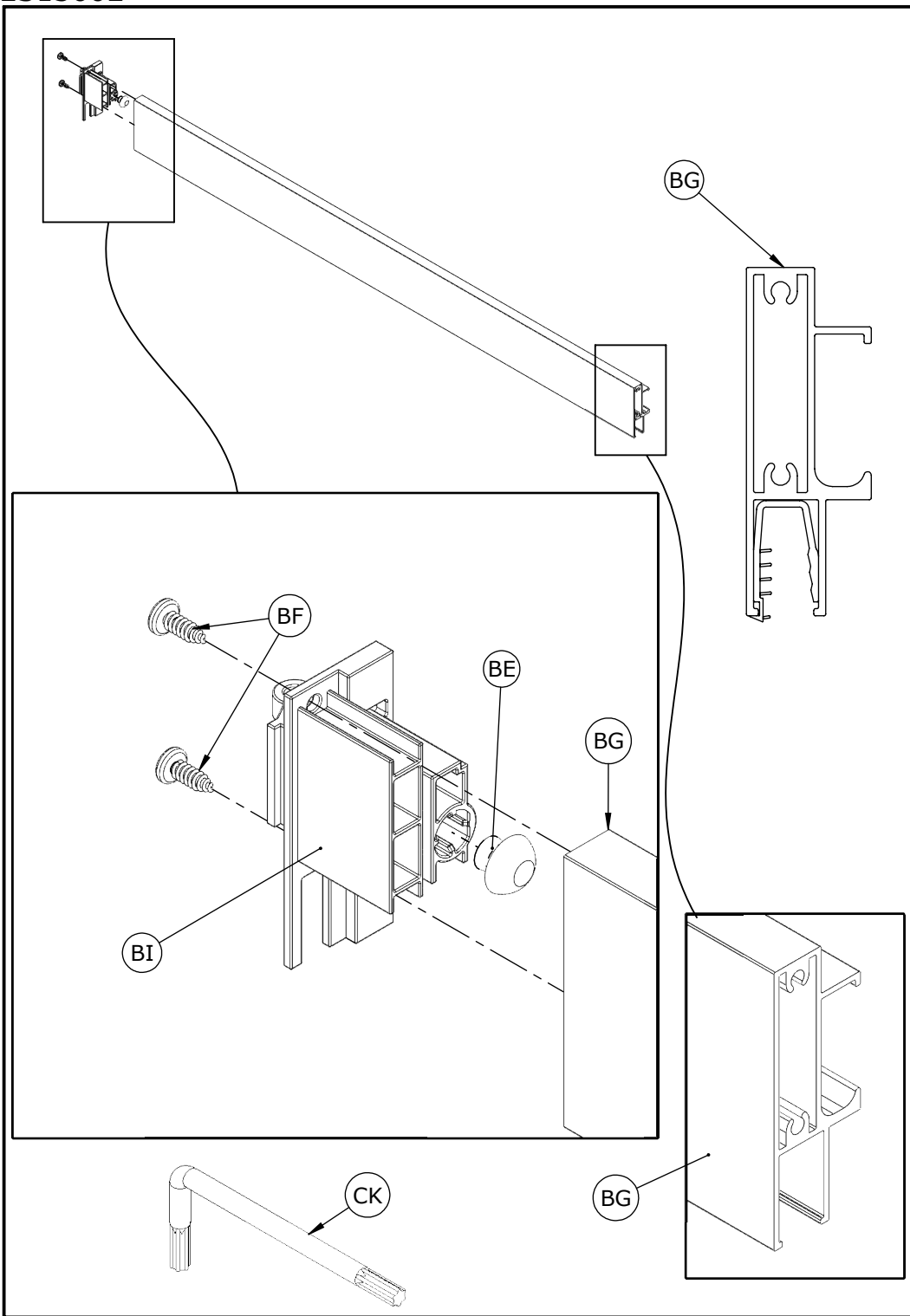


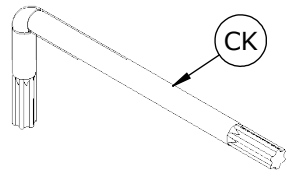
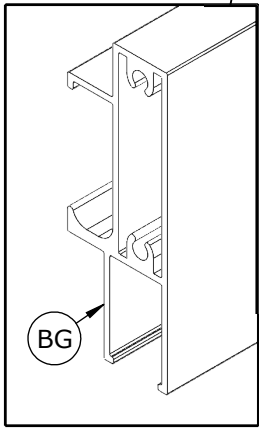
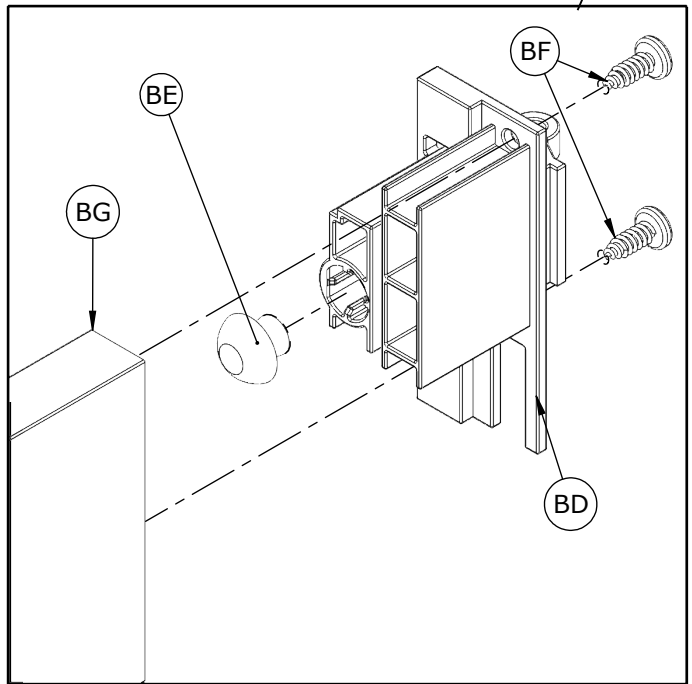
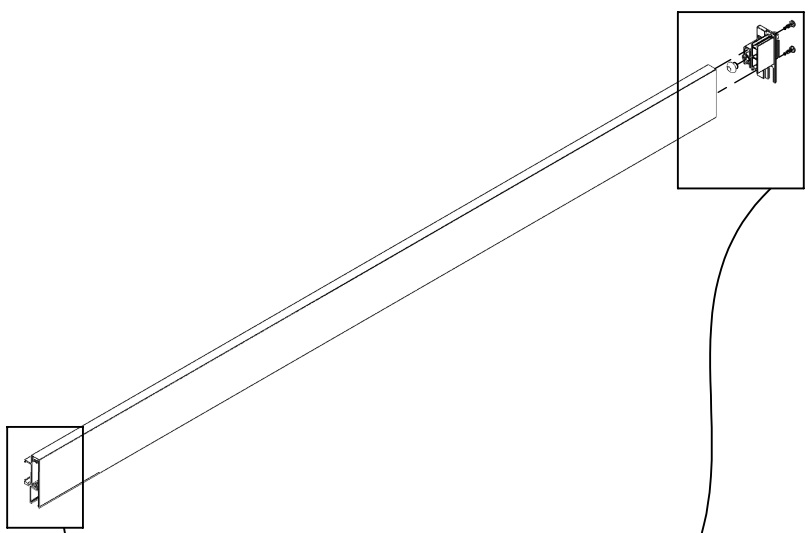
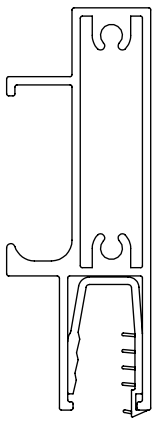


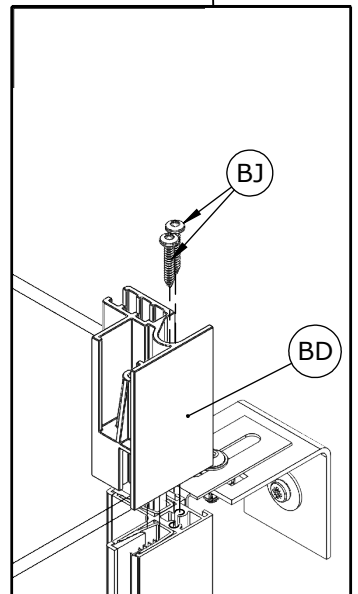
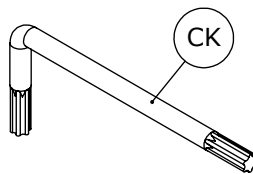
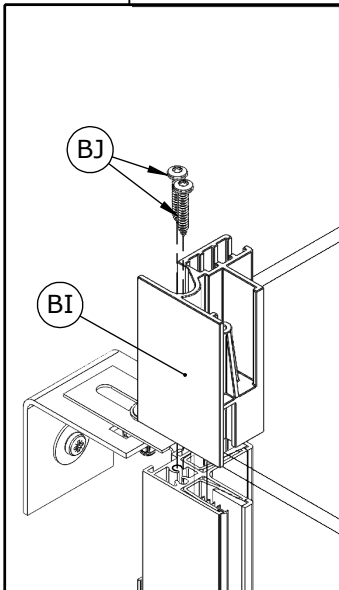
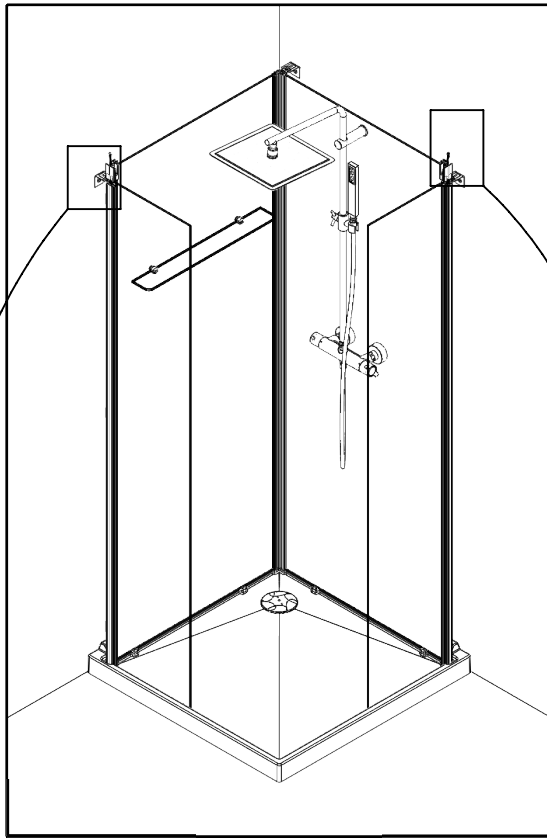


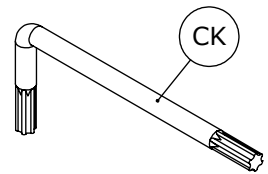
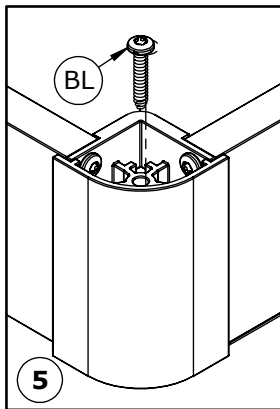
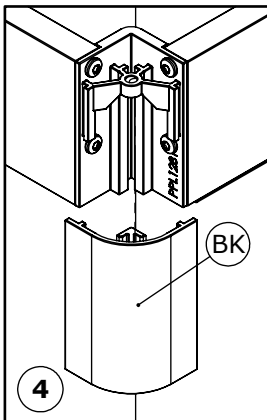
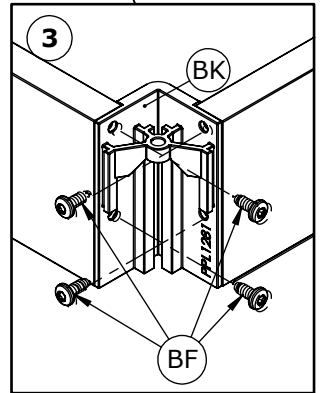
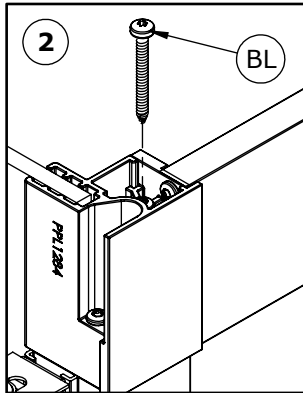
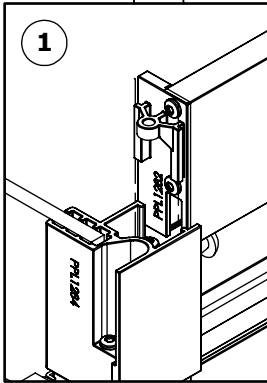
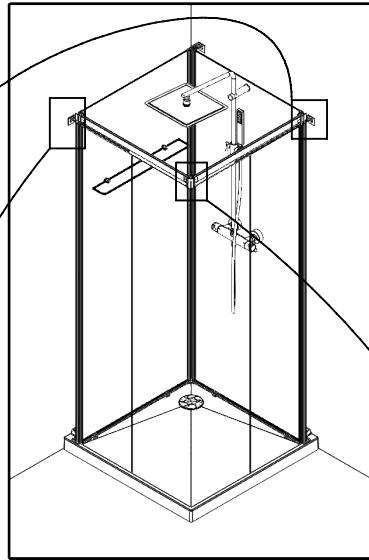


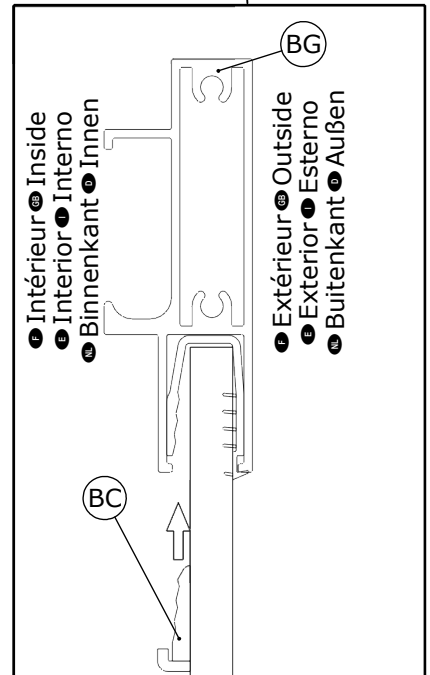
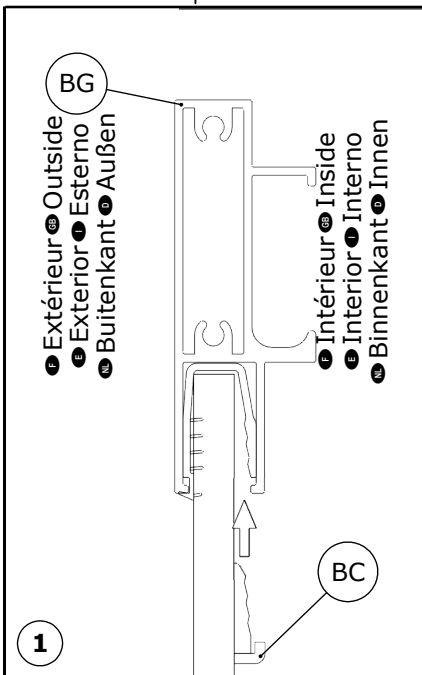
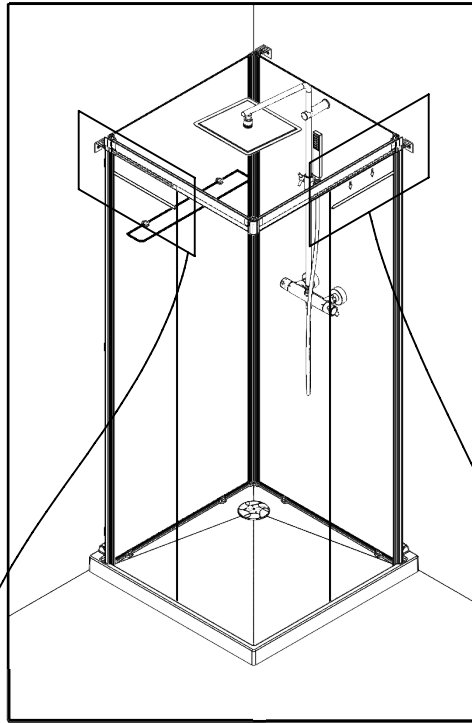


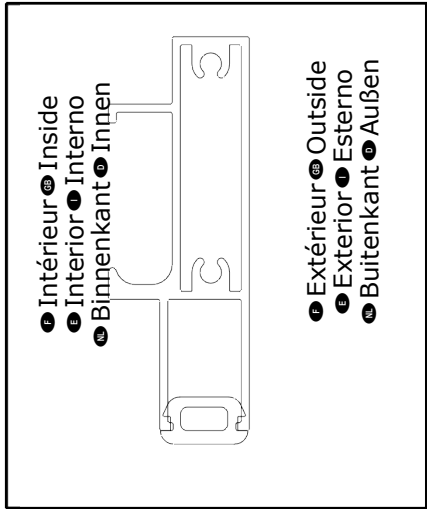
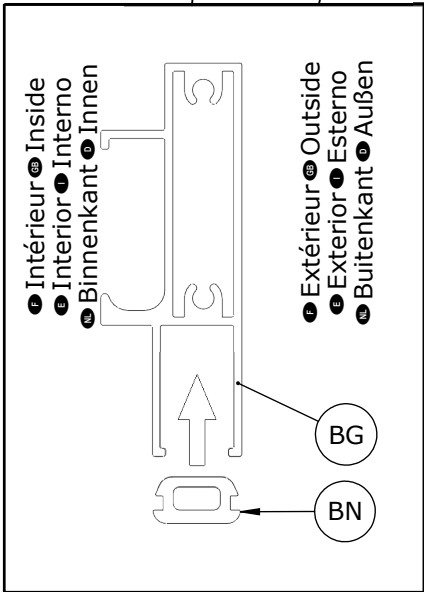
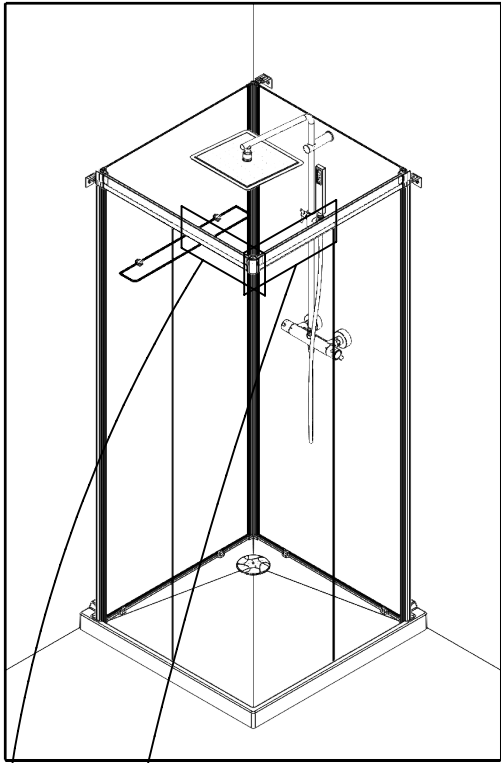


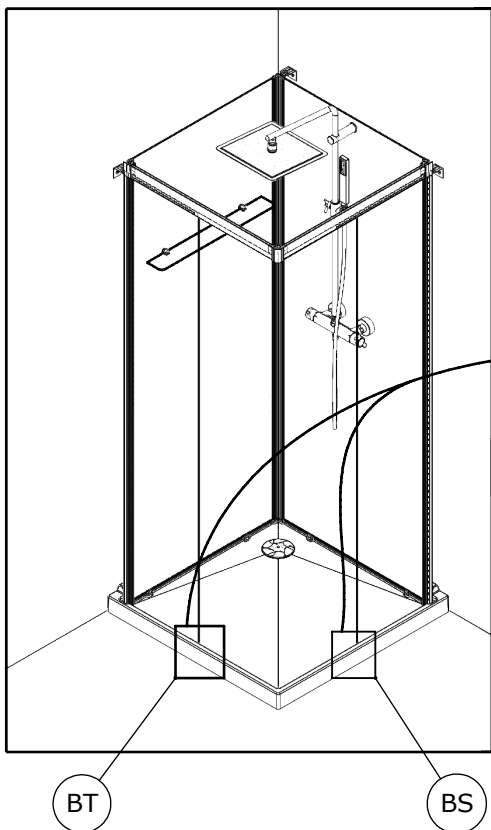






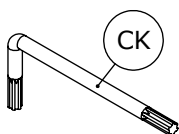




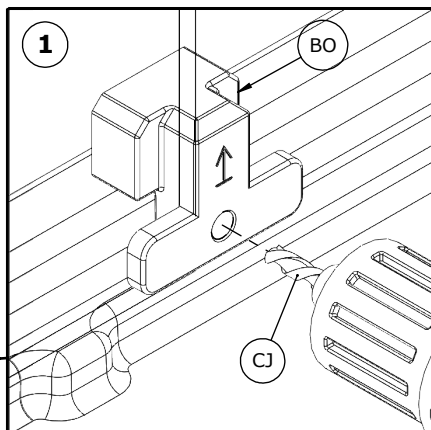


BT

BS



CK

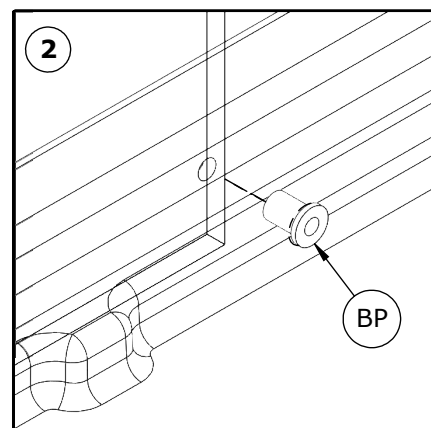


1

BO

CI

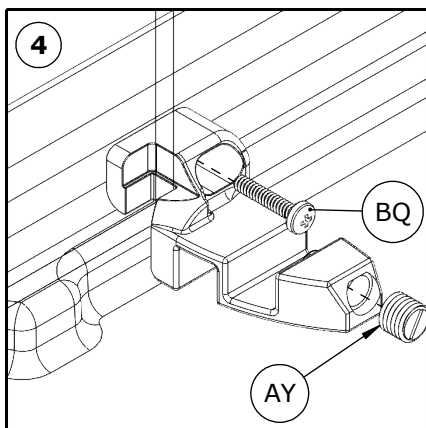
• Intérieur • Inside • Interior
 • Interno • Binnenkant • Innen



2

BP

• Intérieur • Inside • Interior
 • Interno • Binnenkant • Innen

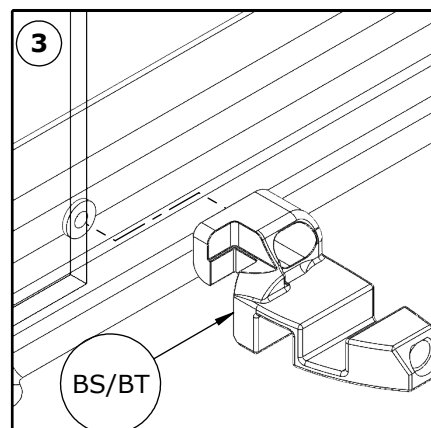


4

BQ

AY

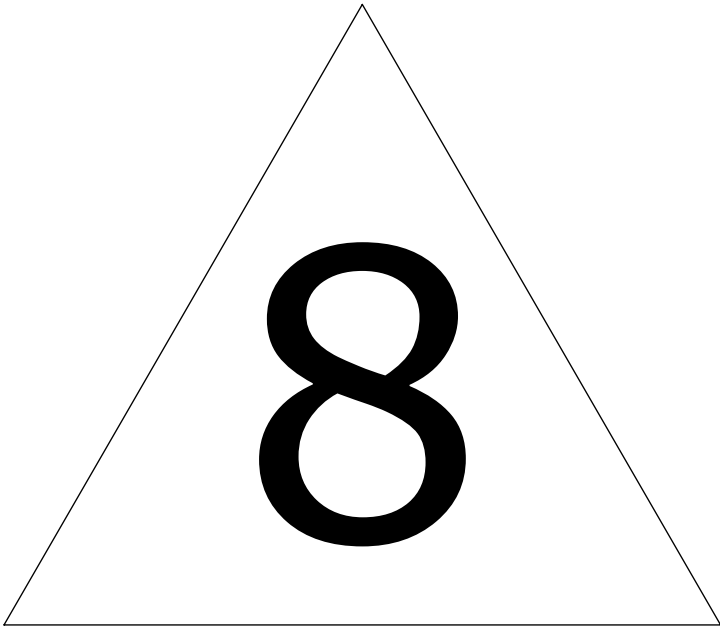
• Intérieur • Inside • Interior
 • Interno • Binnenkant • Innen

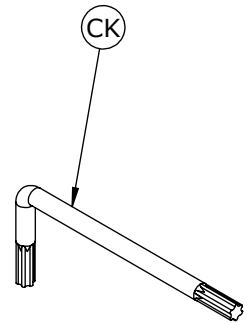
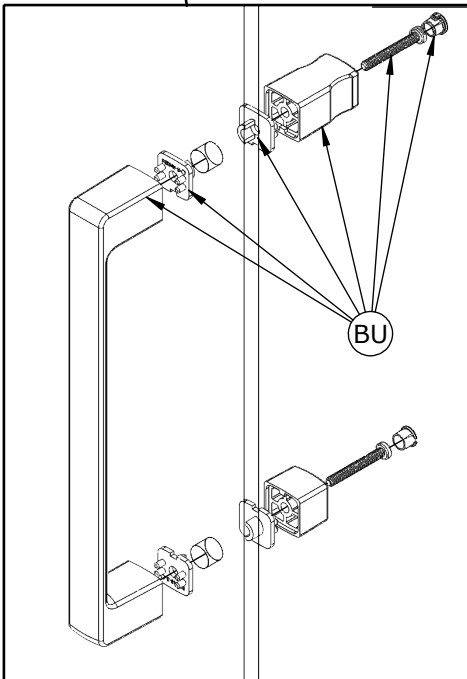
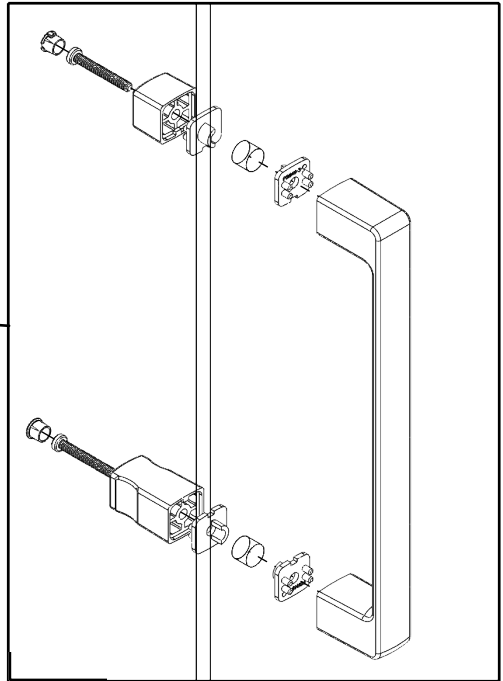
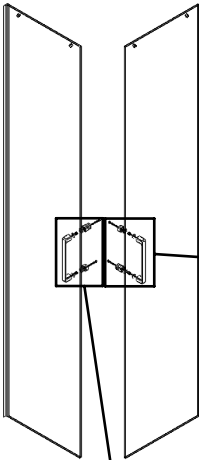


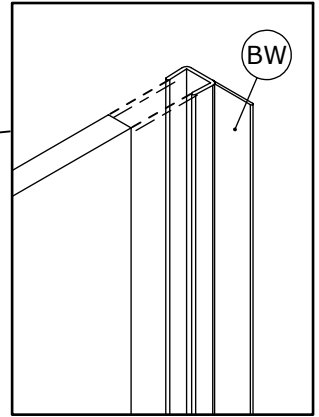
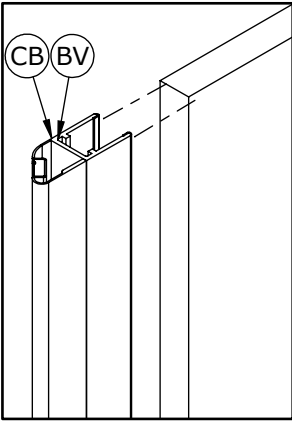
3

BS/BT

• Intérieur • Inside • Interior
 • Interno • Binnenkant • Innen

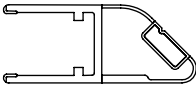




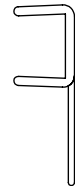


- Intérieur ● Inside
- Interior ● Interno
- Binnenkant ● Innen

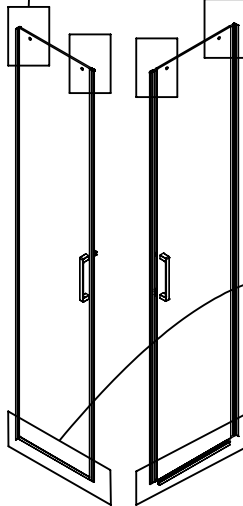
- Intérieur ● Inside
- Interior ● Interno
- Binnenkant ● Innen



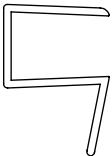
- Extérieur ● Exterior
- Externo ● Esterno
- Buitenkant ● Außen



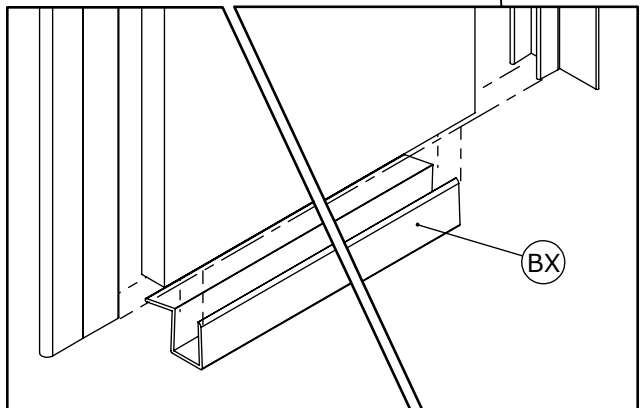
- Extérieur ● Exterior
- Externo ● Esterno
- Buitenkant ● Außen

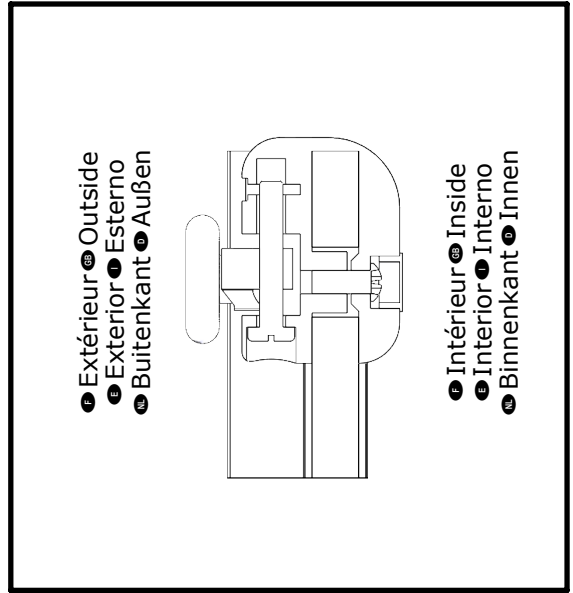
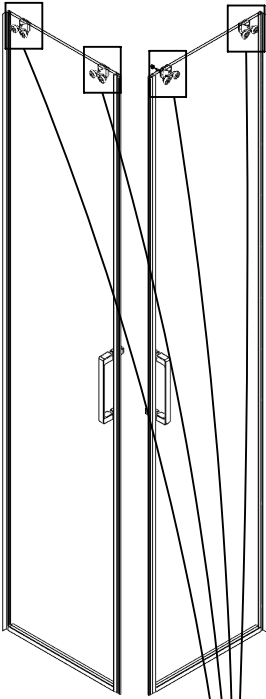


- Extérieur ● Exterior
- Externo ● Esterno
- Buitenkant ● Außen

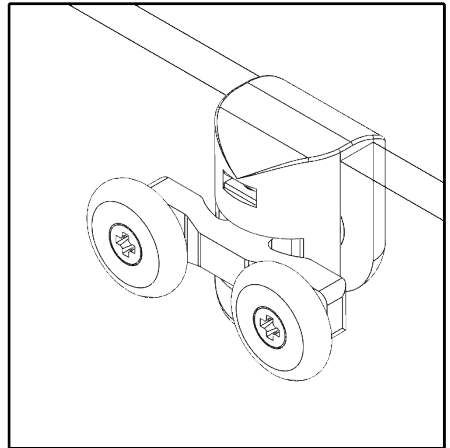
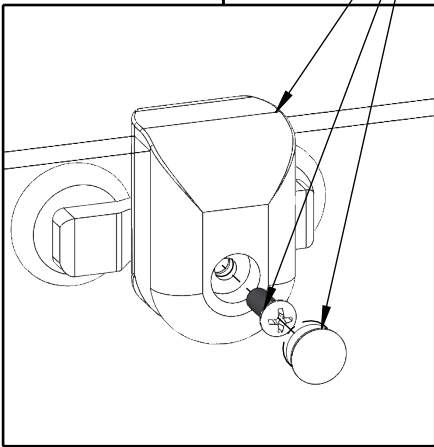


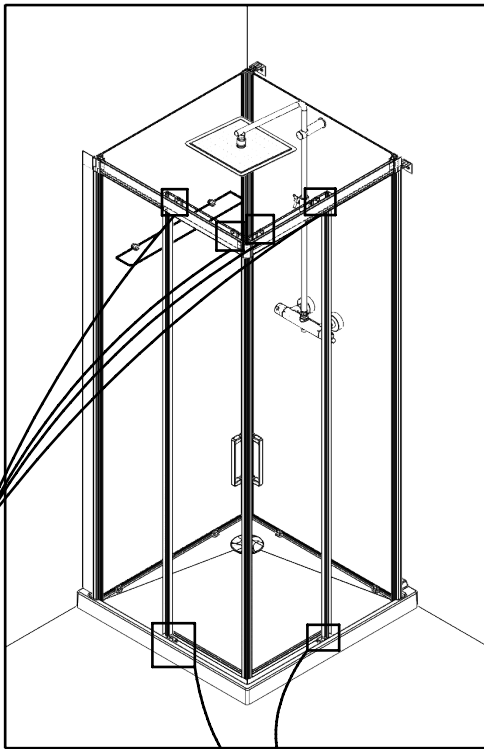
- Intérieur ● Inside
- Interior ● Interno
- Binnenkant ● Innen



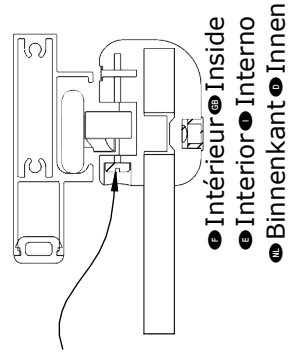


BY



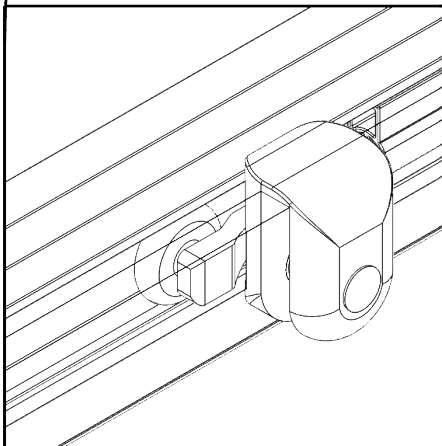
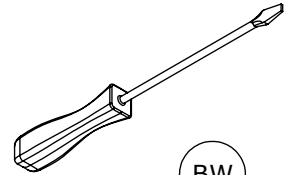


● Extérieur ● Outside
 ● Exterior ● Esterno
 ● Buitenkant ● Außen

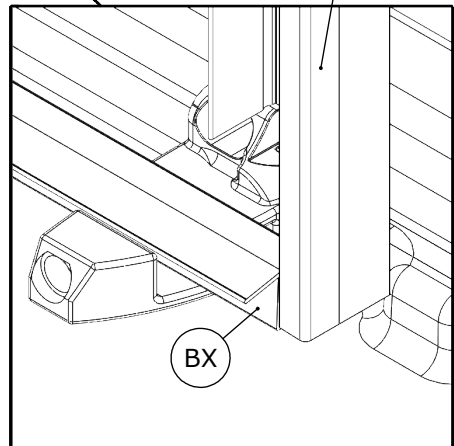


● Intérieur ● Inside
 ● Interior ● Interno
 ● Binnenkant ● Innen

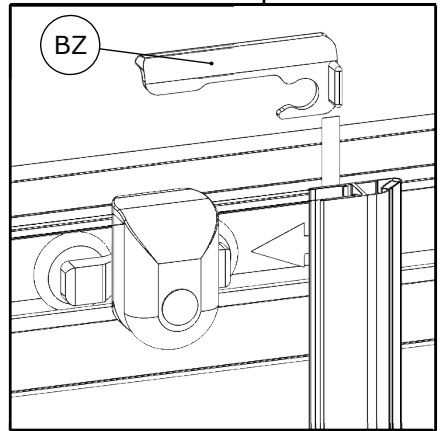
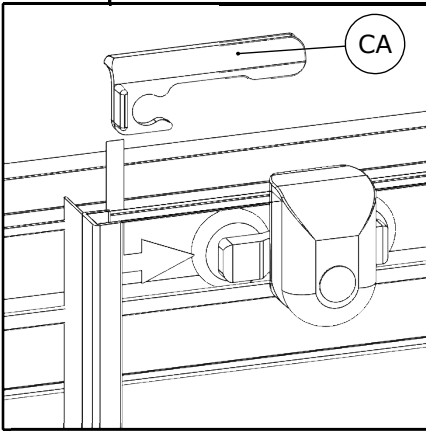
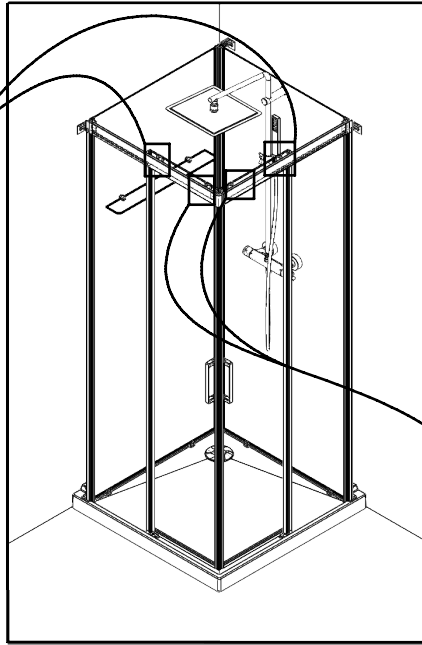
● Réglage des portes
 ● Doors adjustment
 ● Ajuste de las puertas
 ● regolazione porte
 ● Deuren afstellen
 ● Ausrichten und Einstellen der Tür



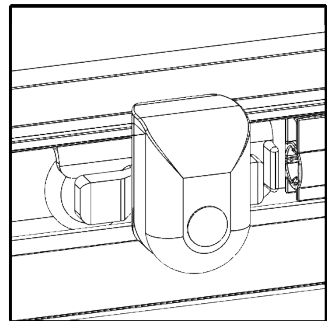
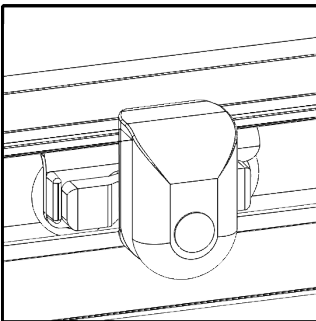
● Intérieur ● Inside
 ● Interior ● Interno
 ● Binnenkant ● Innen

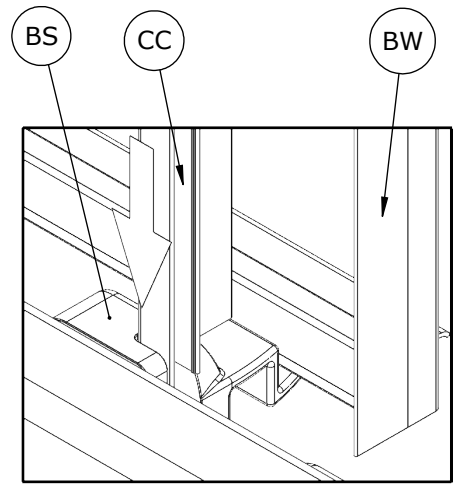
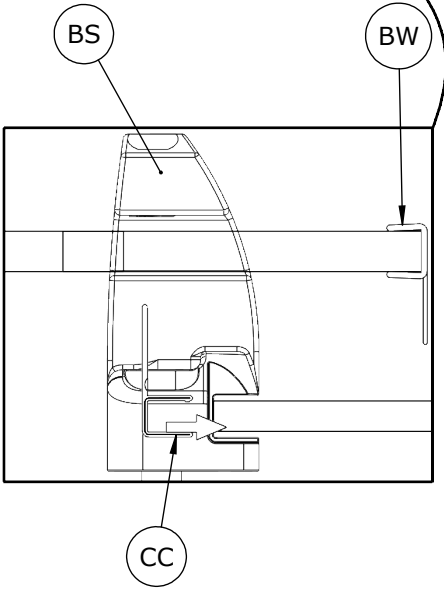
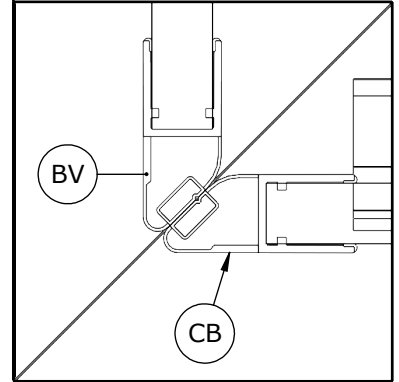
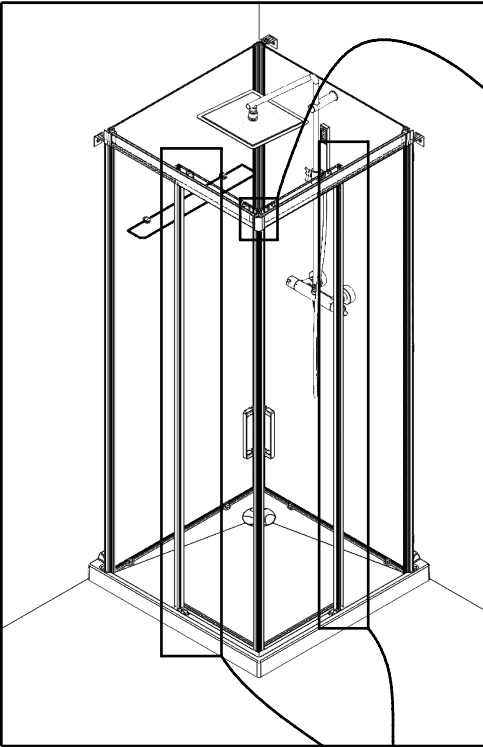


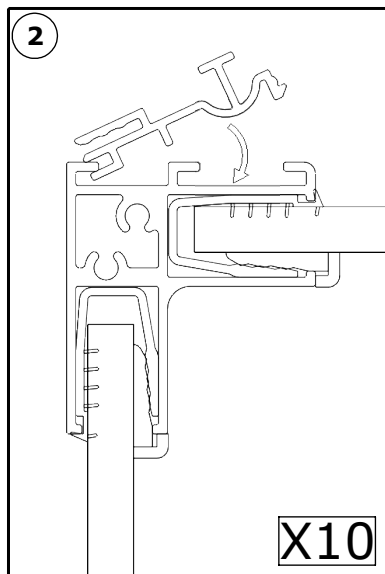
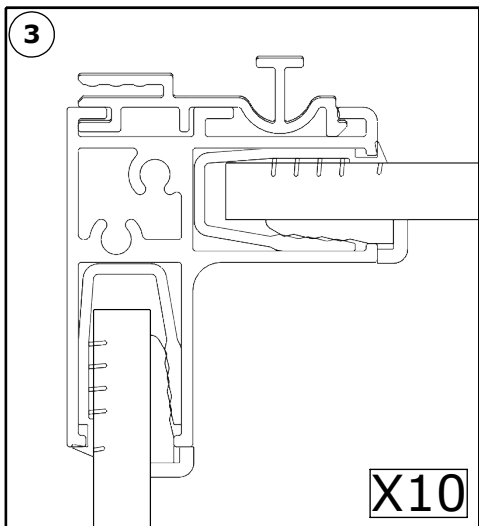
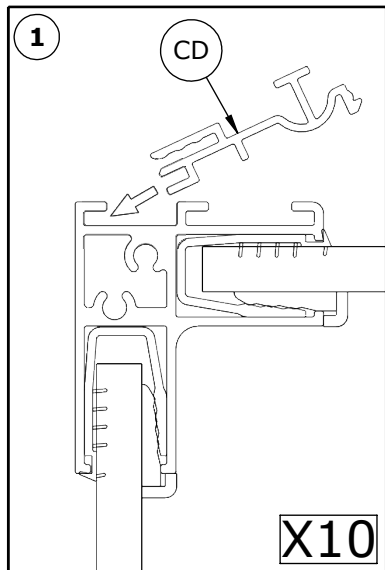
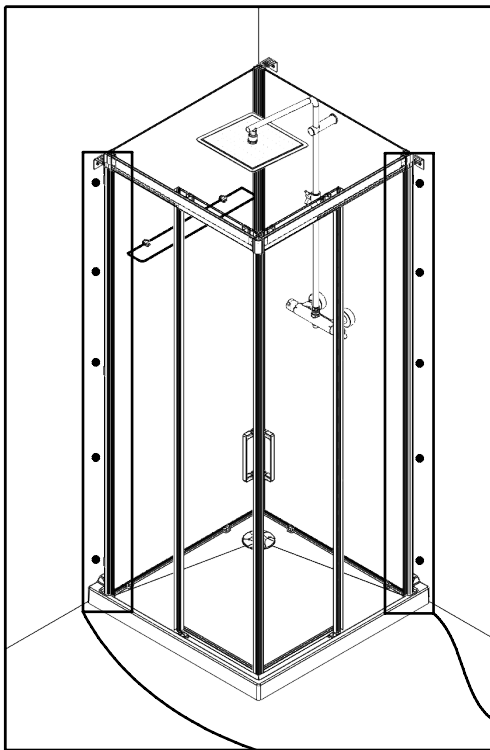
● Intérieur ● Inside
 ● Interior ● Interno
 ● Binnenkant ● Innen

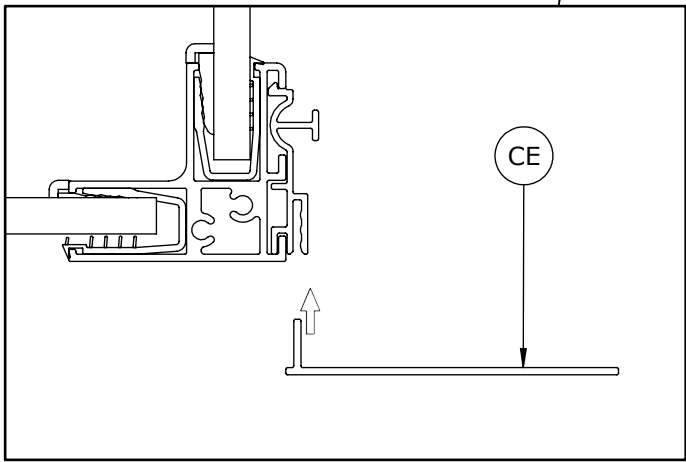
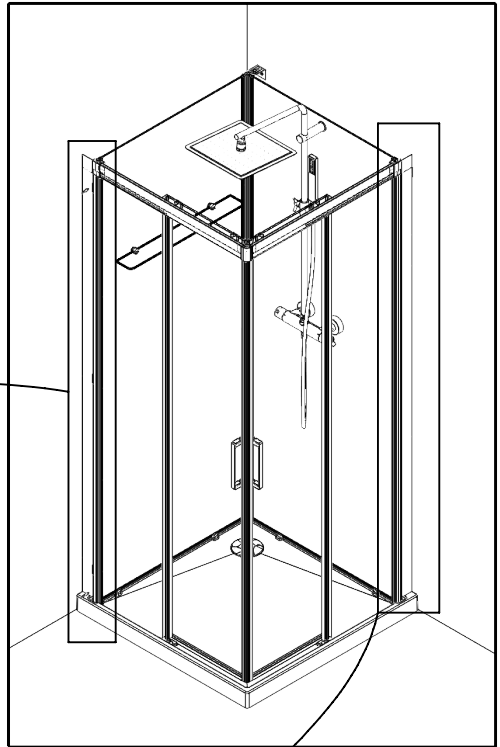
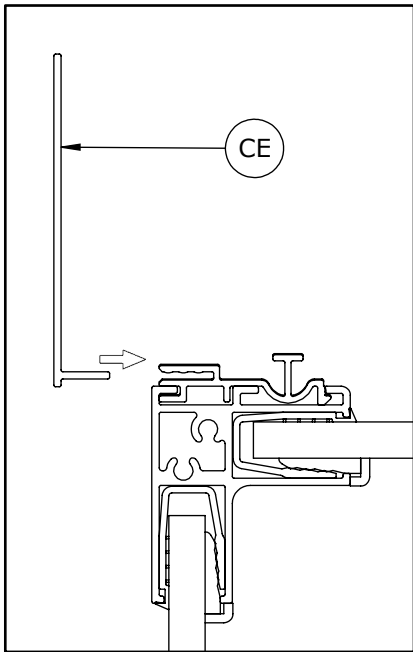


- Intérieur ● Inside
- Interior ● Interno
- Binnenkant ● Innen











SAV
SERVICE HELPLINES
ASSISTENZA POST-VENDITA
SERVICIO POSTVENTA

FRANCE

02 40 21 29 45

SCHWEIZ

(01) 748 17 44

UK

020 8842 0033

ESPAÑA

93 544 60 76

IRELAND

04697 33102

NEDERLAND

+31 475 487 100

DEUTSCHLAND

+49 (0) 6074 / 30928 0

BELGIE

+31 475 487 100

ITALIA

(0382) 6181

BELGIQUE

+31 475 487 100

ÖSTEREICH

+43 1 710 60 70

РОССИЯ

963 19 40, 773 67 22