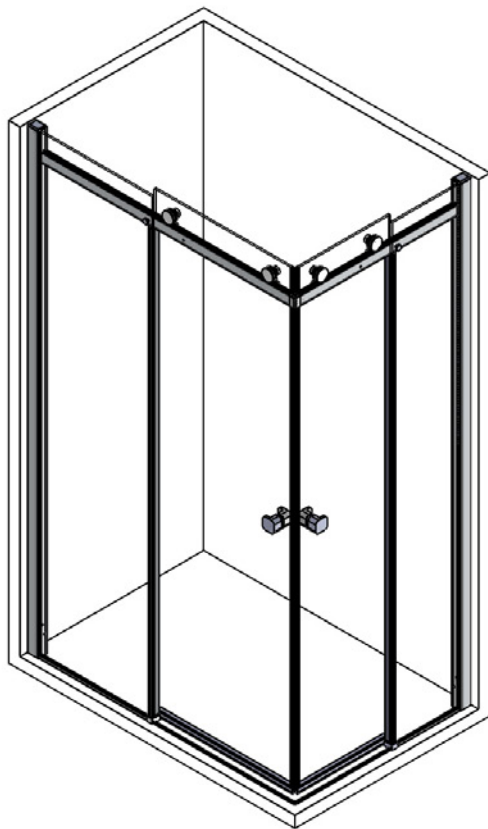


*KineStyle*

**AQUALIGHT**



- Instructions de montage- FR  
Nettoyage et entretien-  
.....
- Instructions Manual- GB  
Cleaning and maintenance-  
.....
- Istruzioni di montaggio- IT  
Pulizia e manutenzione-  
.....
- Montageinstructies- NL  
Reiniging en onderhoud-  
.....
- Instrucciones de montaje- ES  
Limpieza y mantenimiento-  
.....
- Montageanweisungen- D  
Reinigung und wartung-

DES1040-H

**Avant l'installation  
Before installation  
Prima dell'installazione  
Voor de installatie  
Antes de la instalación  
Vor der Installation**



Nous vous remercions d'avoir  
choisi notre produit

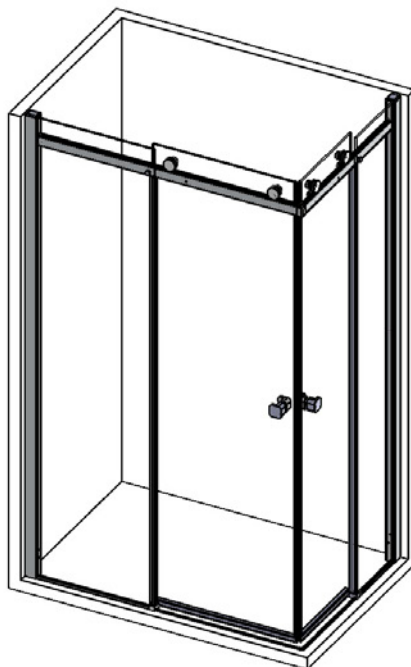
Thank you for choosing our  
product

Vi ringraziama per aver scelto un  
nostro prodotto

Wij danken u dat u voor ons  
product heeft gekozen

Le agradecemos que haya elegido  
un producto nuestro

Vielen Dank, dass Sie sich für  
unser Produkt entschieden haben



**FR** **IMPORTANT**  
Avant de commencer l'installation,  
lire ce livret d'instructions.

**GB** **IMPORTANT**  
Before starting the installation, please  
read this instructions booklet.

**IT** **IMPORTANTE**  
Prima di iniziare l'installazione  
leggere il presente libretto istruzioni.

**NL** **BELANGRIJK**  
Lees dit instructieboekje voordat  
u met de installatie begint.

**ES** **IMPORTANTE**  
Antes de empezar con la instalación  
lea el manual de instrucciones.

**D** **WICHTIG**  
Lesen Sie diese Bedienungsanleitung,  
bevor Sie mit der Installation beginnen

**Avant l'installation**  
**Prima dell'installazione**  
**Before installation**  
**Voor de installatie**  
**Antes de la instalación**  
**Vor der Installation**

- FR**
- Une fois les composants retirés des emballage, vérifier visuellement qu'ils soient sans défaut.
  - Signaler tout défaut au fournisseur avant l'assemblage des différentes parties de l'installation.
  - Il ne sera possible d'accepter les réclamations relatives à des imperfections du produit qu'A CONDITION que celles-ci soient signalées avant l'assemblage des différentes parties et avant l'installation.
- 
- GB**
- Once the components have been removed from the packaging, visually check that they are not damaged/defected.
  - Report any defects to the supplier before assembling the different parts of the installation.
  - Product parts will only be accepted as defected if they are reported before assembly of the different parts and before installation.
- 
- IT**
- Dopo aver rimosso i componenti dagli imballi, verificare visivamente che gli stessi non presentino difetti.
  - Qualsiasi difetto deve essere segnalato al fornitore prima dell'assemblaggio delle varie parti e dell'installazione.
  - Qualsiasi reclamo relativo a imperfezioni del prodotto sarà accettato SOLO se segnalato prima dell'assemblaggio delle varie parti e dell'installazione.
- 
- NL**
- Controleer visueel na de onderdelen uit de verpakking te hebben gehaald of de componenten defecten vertonen.
  - Elk defect moet worden gemeld aan de leverancier vóór montage van de verschillende onderdelen en installatie.
  - Eventuele klachten over onvolmaaktheden van het product worden UITSLUITEND geaccepteerd indien gemeld vóór de montage van de verschillende onderdelen en installatie.
- 
- ES**
- Después de haber quitado los embalajes, comprobar visualmente que los componentes no presenten defectos.
  - Cualquier defecto debe ser indicado al proveedor antes del ensamblaje de las diferentes partes y de la instalación, en un plazo de 24 horas.
  - Cualquier reclamación relativa a imperfecciones del producto será aceptada SOLAMENTE si se indica antes del ensamblaje de las diferentes partes y de la instalación, dentro del plazo indicado.
- 
- D**
- Führen Sie, nachdem alle Bestandteile ausgepackt sind, eine Sichtprüfung durch, um sicherzustellen, dass sie keine Mängel aufweisen.
  - Melden Sie eventuelle Mängel dem Lieferanten, bevor Sie die verschiedenen Teile montieren.
  - Beanstandungen von Produktmängeln können NUR DANN akzeptiert werden, wenn sie vor der Montage der verschiedenen Teile und vor dem Einbau gemeldet werden.

**Table des matières**  
**Table of contents**  
**Indice**  
**Inhoudstafel**  
**Indice**  
**Inhaltsverzeichnis**

<b>FR</b>	- Composants fournis	Pag. 5
	- Séquence de montage	Pag. 13
	- Informations sur l'utilisation	Pag. 42
	- Nettoyage et entretien	Pag. 44
<b>GB</b>	- Usage information	Pag. 5
	- Assembly sequence	Pag. 13
	- Supplied components	Pag. 42
	- Cleaning and maintenance	Pag. 44
<b>IT</b>	- Componenti forniture	Pag. 5
	- Sequenza di montaggio	Pag. 13
	- Informazioni sull'utilizzo	Pag. 42
	- Pulizia e manutenzione	Pag. 44
<b>NL</b>	- Geleverde onderdelen	Pag. 5
	- Montagevolgorde	Pag. 13
	- Informatie over het gebruik	Pag. 42
	- Reiniging en onderhoud	Pag. 44
<b>ES</b>	- Componentes entregados	Pag. 5
	- Secuencia de montaje	Pag. 13
	- Informaciones sobre el uso	Pag. 42
	- Limpieza y mantenimiento	Pag. 44
<b>D</b>	- Gelieferte Komponenten	Pag. 5
	- Montagereihenfolge	Pag. 13
	- Informationen über die Verwendung	Pag. 42
	- Reinigung und Wartung	Pag. 44



Exécuter l'installation et l'assemblage  
de la cabine en respectant la séquence illustrée

Perform the installation and assembly of the enclosure  
following the step by step instructions.

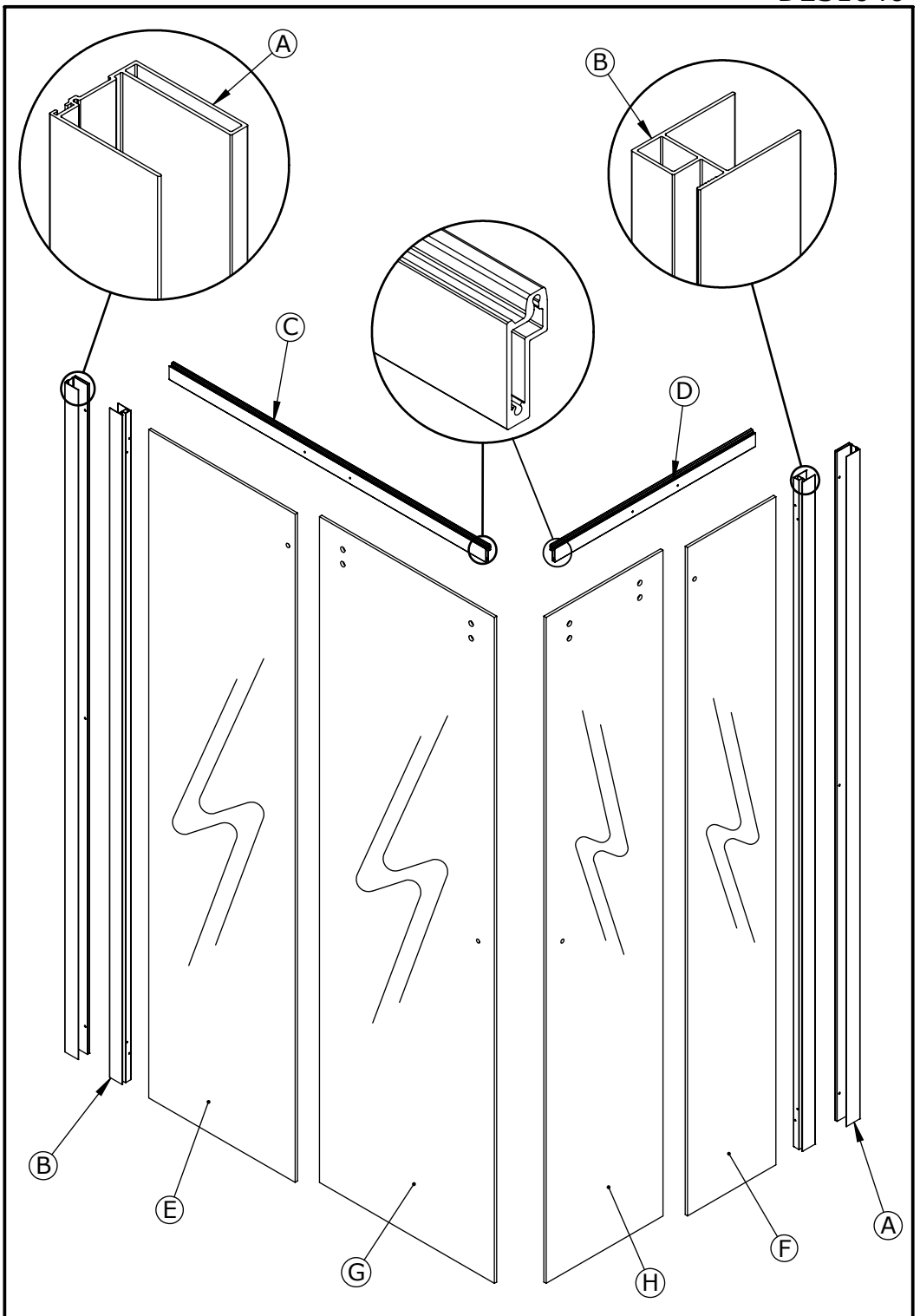
Eseguire l'installazione e l'assemblaggio della cabina  
chiusura rispettando la sequenza illustrata.

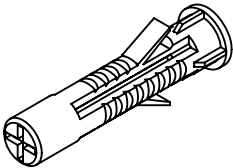
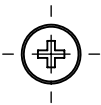
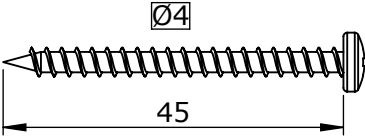

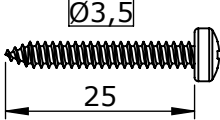

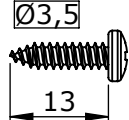
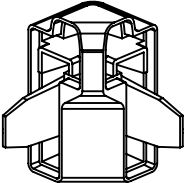

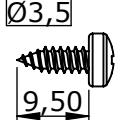

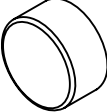
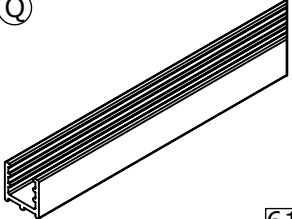

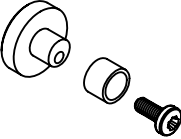
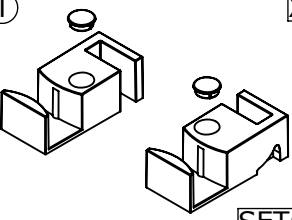

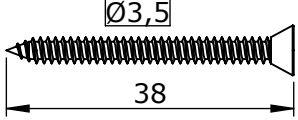
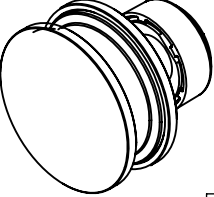
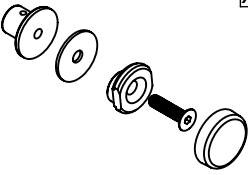
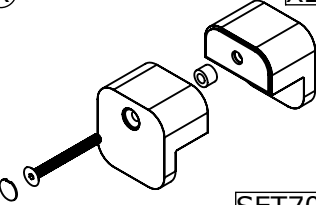
Voer de installatie en montage van de douchecabine  
in de aangegeven volgorde uit

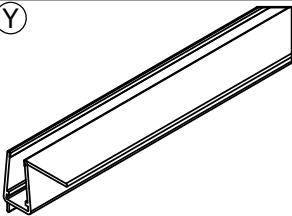
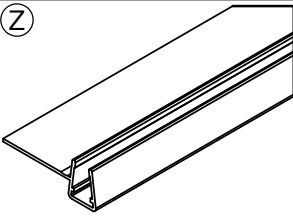
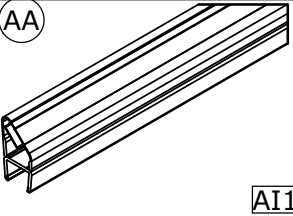
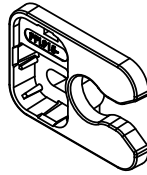
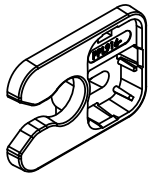

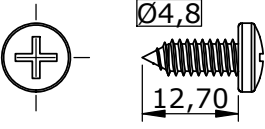
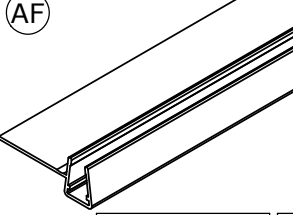
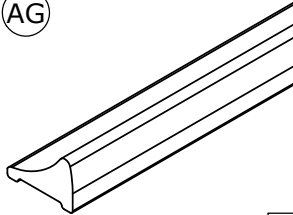
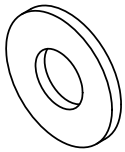
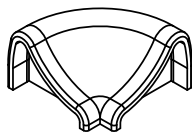
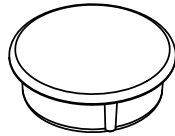
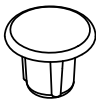
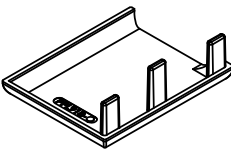
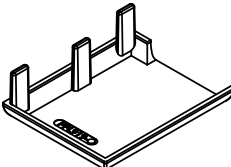
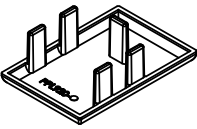
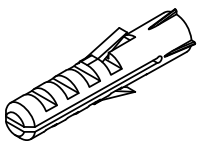

Realizar la instalación y el ensamblaje de la cabina  
respetando la secuencia ilustrada.

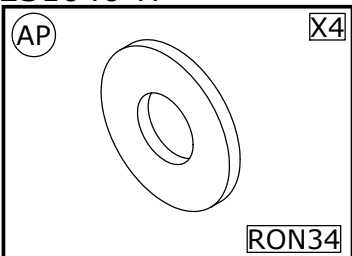
Führen Sie den Einbau und Montage der Kabine  
in der angegebenen Reihenfolge durch





<p>I X6</p>  <p>CHE02</p>	<p>J X6</p>   <p>1=1 VIS210</p>	
<p>K X4</p>   <p>1=1 VIS3-5x25</p>	<p>L X6</p>   <p>1=1 VIS117</p>	<p>M X1</p>  <p>SUP150</p>
<p>N X2</p>   <p>1=1 VIS01</p>	<p>O X2</p>  <p>CAC22-1</p>	<p>P X2</p>  <p>CAC22-2</p>
<p>Q X2</p>  <p>6142</p>	<p>R X2</p>  <p>1637</p>	<p>S X2</p>  <p>SET68</p>
<p>T X1</p>  <p>SET65</p>	<p>U X2</p>   <p>1=1 VIS42</p>	
<p>V X4</p>  <p>ROU40</p>	<p>W X4</p>  <p>SET66</p>	<p>X X2</p>  <p>SET70</p>

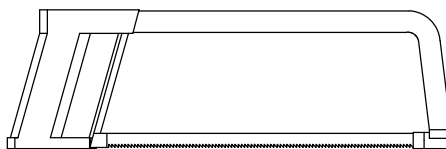
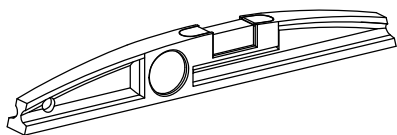
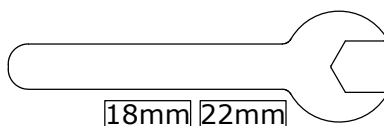
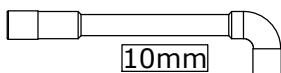
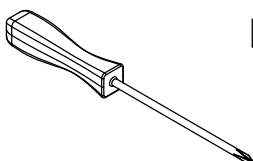
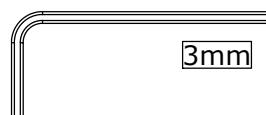
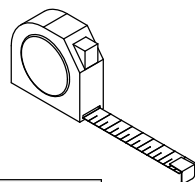
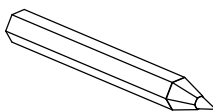
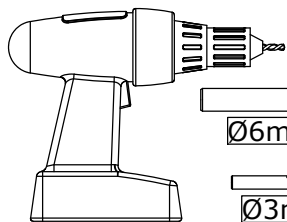
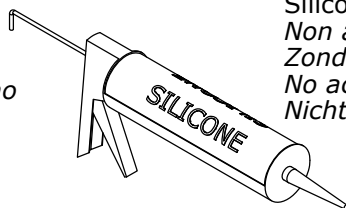
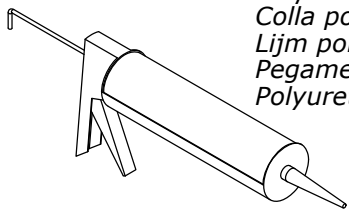
 <p>Y X2</p> <p>JOI258</p>	 <p>Z X2</p> <p>Lq=1863mm J636</p>	 <p>AA X2</p> <p>AI119 AI120</p>
 <p>AB X2</p> <p>PPL915</p>	 <p>AC X2</p> <p>PPL916</p>	 <p>AD X4</p> <p>PPL917</p>
 <p>AE X4</p> <p>1=1 VIS132</p>	 <p>AF X2</p> <p>Lq=1854mm J635</p>	 <p>AG X2</p> <p>5905</p>
 <p>AH X6</p> <p>RON05</p>	 <p>AI X1</p> <p>PPL227</p>	 <p>AJ X10</p> <p>CAP19</p>
 <p>AK X12</p> <p>CAP20</p>	 <p>AL X1</p> <p>PPL918</p>	 <p>AM X1</p> <p>PPL919</p>
 <p>AM X2</p> <p>PPL920</p>	 <p>AN X2</p> <p>CHE03</p>	 <p>AO X4</p> <p>RON02</p>



**MATERIEL NECESSAIRE - TOOLS REQUIRED - MATERIALE NECESSARIO  
NODIGE GEREEDSCHAP - MATERIAL NECESARIO - BENODIGTE WERKZEUGE**

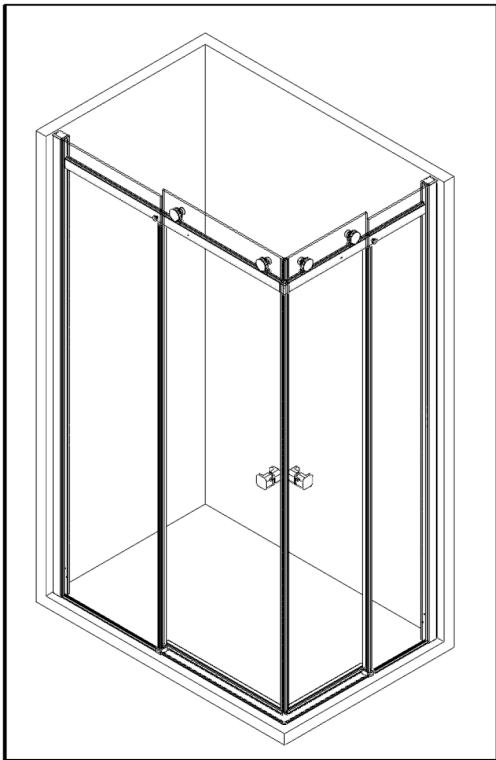
Colle polyuréthane  
Polyurethane glue  
Colla poliuretano  
Lijm polyurethaan  
Pegamento poliuretano  
Polyurethan-Kleber

Non acétique  
Silicone sealant  
Non acetico  
Zonder azijnzuur  
No acética  
Nicht essigsauer

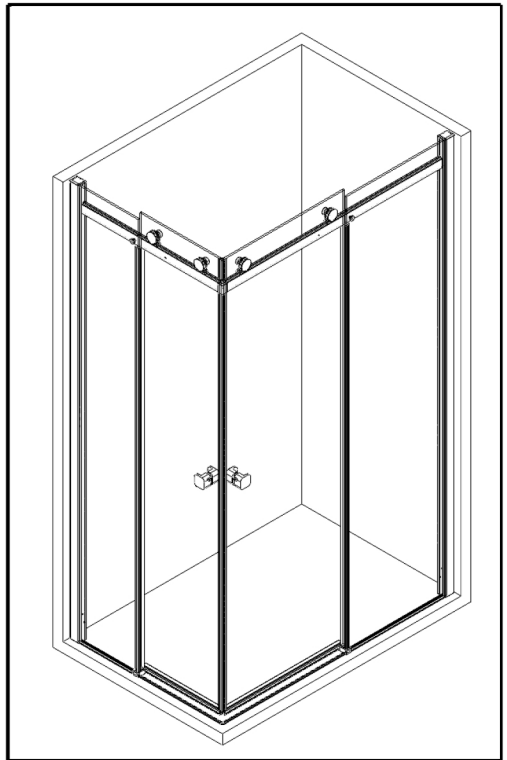


REVERSIBILITE / REVERSIBLE / REVERSIBILITA  
 OMKEERBAARHEID / REVERSIBILITA / WAHLWEISE MONTAGE

MONTAGE A GAUCHE / LEFT INSTALLATION  
 MONTAGGIO A SINISTRA / MONTAGE LINKS  
 MONTAJE A LA IZQUIERDA / MONTAGE LINKS



MONTAGE A DROITE / RIGHT INSTALLATION  
 MONTAGGIO A DESTRA / MONTAGE RECHTS  
 MONTAJE A LA DERECHA / MONTAGE RECHTS



Vous avez la possibilité de réaliser un montage à droite ou un montage à gauche. Notre notice d'installation décrit un montage à gauche. si vous voulez réaliser un montage à droite, il vous suffit d'inverser le montage.

You have the option of mounting on the right or on the left. our installation instructions describe mounting on the left. if you want to mount on the right, simply reverse the mounting.

Avete la possibilità di effettuare il montaggio a destra o a sinistra. Il nostro manuale descrive il montaggio a sinistra. Se volete realizzare il montaggio a destra è sufficiente invertire varie fasi di montaggio.

U kunt de cabine rechts of links monteren. Onze handleiding beschrijft de linkse montage van de cabine. Keer de montage om als u de cabine rechts wilt monteren.

Puede realizar un montaje a la derecha o un montaje a la izquierda. Nuestra folleto de instalación describe un montaje a la izquierda. Si desea montar su cabina a la derecha solo tendrá que realizar el montaje al contrario.

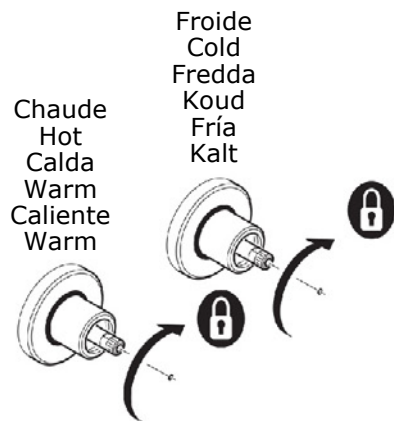
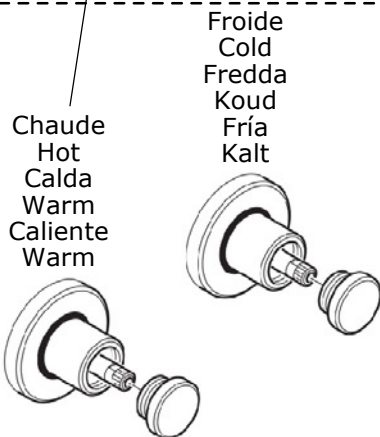
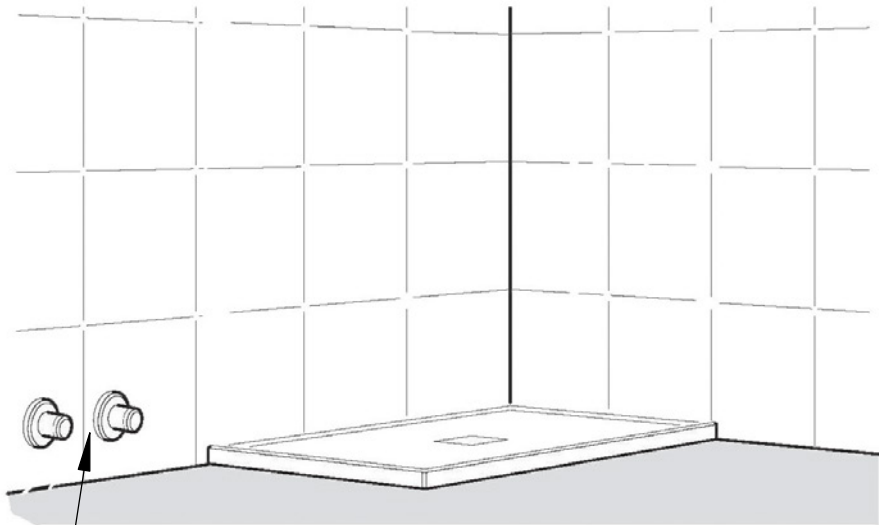
Sie haben die Möglichkeit, eine Montage auf der linken Seite oder eine Montage auf der rechten Seite durchzuführen. Unsere Montageanleitung beschreibt eine Montage auf der linken Seite. Wenn Sie die Montage lieber auf der rechten Seite durchführen wollen, müssen Sie nur den Montageprozess umkehren.



**Remarque importante - Important note**  
**Nota importante - Belangrijke opmerking**  
**Nota importante - Wichtiger Hinweis**



**Avant de commencer le montage, fermer l'eau.**  
**Before starting the installation, turn off the water.**  
**Prima di iniziare il montaggio chiudere l'acqua.**  
**Sluit de watertoevoer af voordat u begint met de installatie.**  
**Antes de empezar el montaje cierre el agua.**  
**Stellen Sie das Wasser ab, bevor Sie mit der Installation beginnen**





**Remarque importante - Important note**  
**Nota importante - Belangrijke opmerking**  
**Nota importante - Wichtiger Hinweis**



**Vérifier que le receveur soit installé correctement**  
**(Voir les instructions de montage receveur).**  
**La paroi de douche ne permet pas de rattrapage de niveau.**

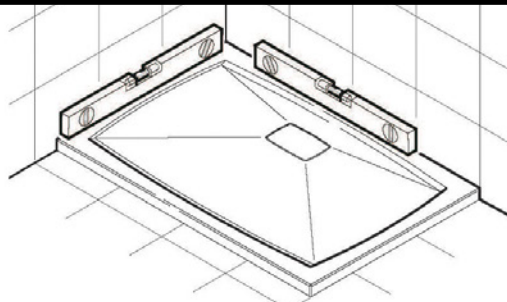
**Check that the shower tray is installed correctly**  
**(See shower tray installation instructions).**  
**The shower screen does not allow for a level adjustment**

**Vérificare che il piatto sia installato correttamente**  
**(Vedere istruzioni montaggio piatto).**  
**La pareti della cabina non consentono la regolazione di**  
**eventuali dislivelli del piatto doccia.**

**Zorg ervoor dat de douchebak correct is geïnstalleerd**  
**(Zie instructies voor montage douchebak).**  
**De wanden van de cabine staan geen aanpassing van de**  
**oneffenheden in de douche toe.**

**Comprobar que el plato está instalado correctamente**  
**(Véanse las instrucciones del montaje del plato).**  
**Las paredes de la cabina no permiten la regulación de las**  
**irregularidades en la ducha.**

**Prüfen Sie, ob die Duschwanne korrekt montiert ist**  
**(Siehe Installationsanleitungen Duschwanne).**  
**Die Duschwand erlaubt es nicht, Höhenunterschiede auszugleichen.**



Protéger le receveur avec du carton ou du  
 fil à bulles.

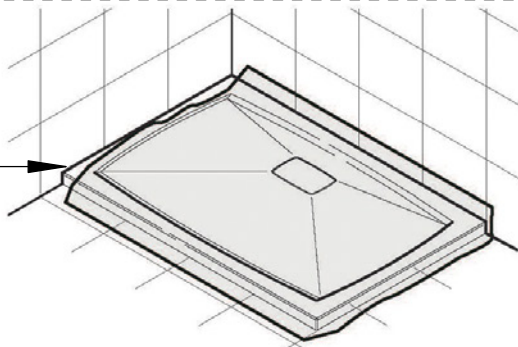
Protect the tray with cardboard or bubble  
 wrap.

Proteggere il piatto con cartone o pluriball.

Scherm de douchebak af met karton of  
 noppenfolie.

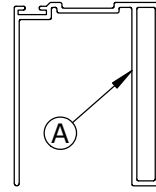
Proteger el plato con cartón o film alveolar.

Schützen Sie die Duschwanne mit Pappe  
 oder Luftpolsterfolie.

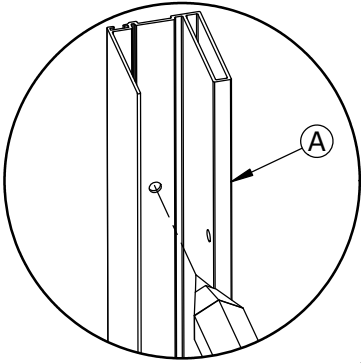


01

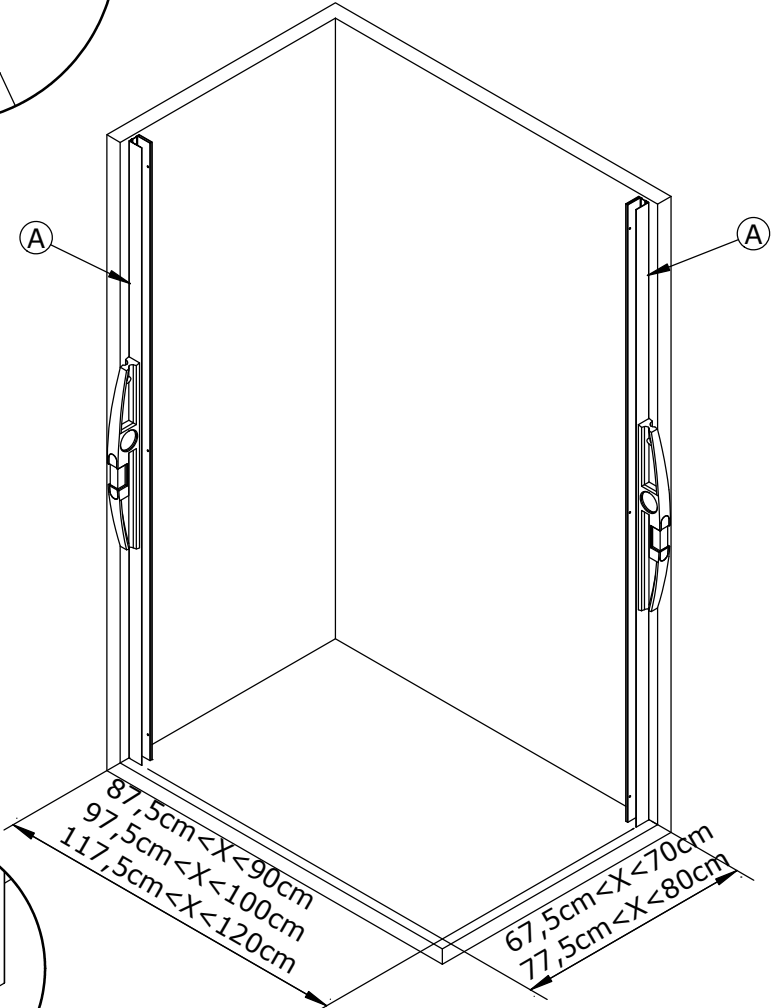
Extérieur  
 External  
 Esterno  
 Buitenzijde  
 Externo  
 Außen



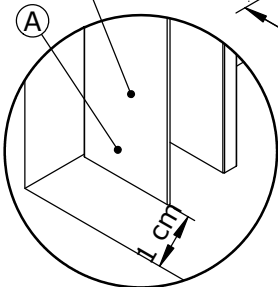
Intérieur  
 Internal  
 Interno  
 Binnenzijde  
 Interno  
 Innen



X6

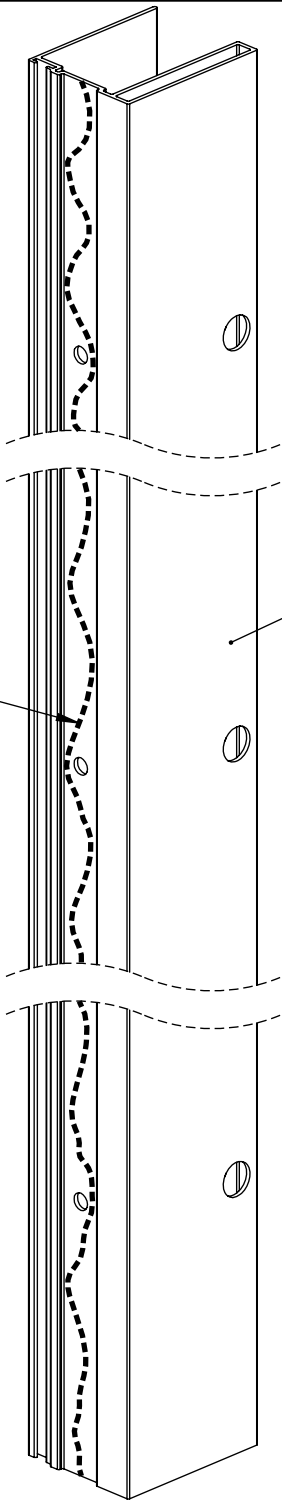
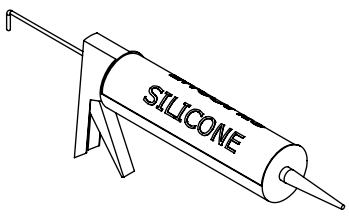


Extérieur  
 External  
 Esterno  
 Buitenzijde  
 Externo  
 Außen



02

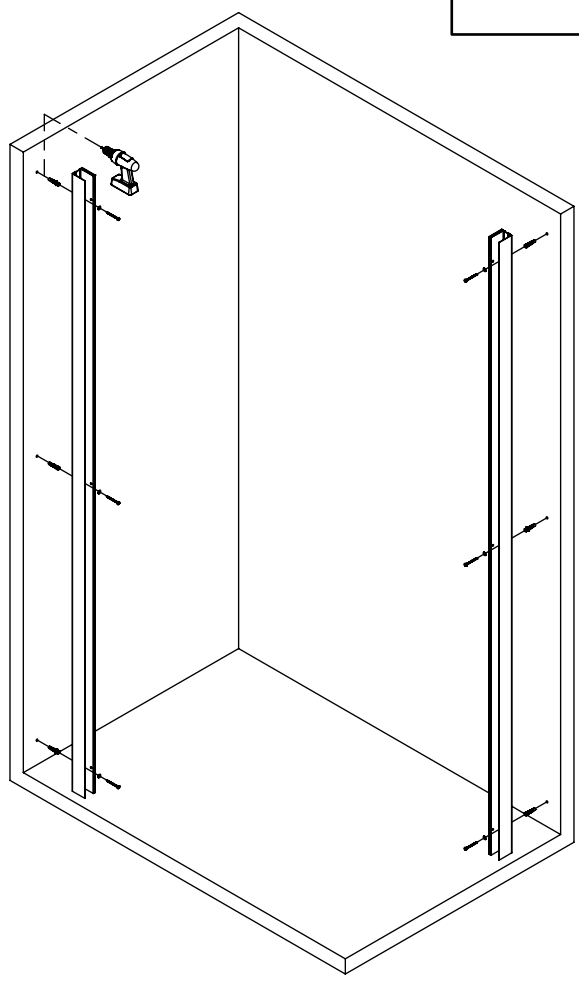
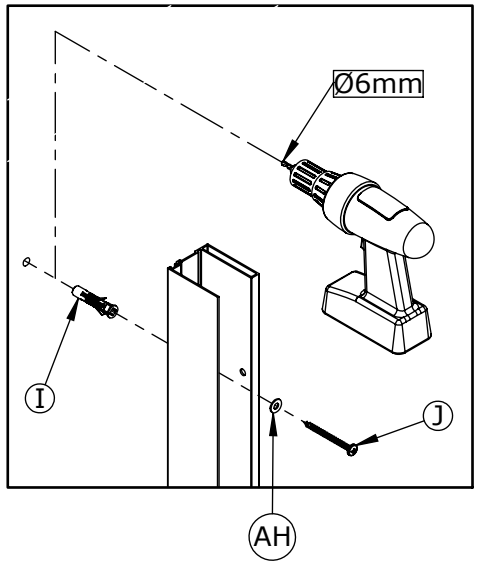
X2



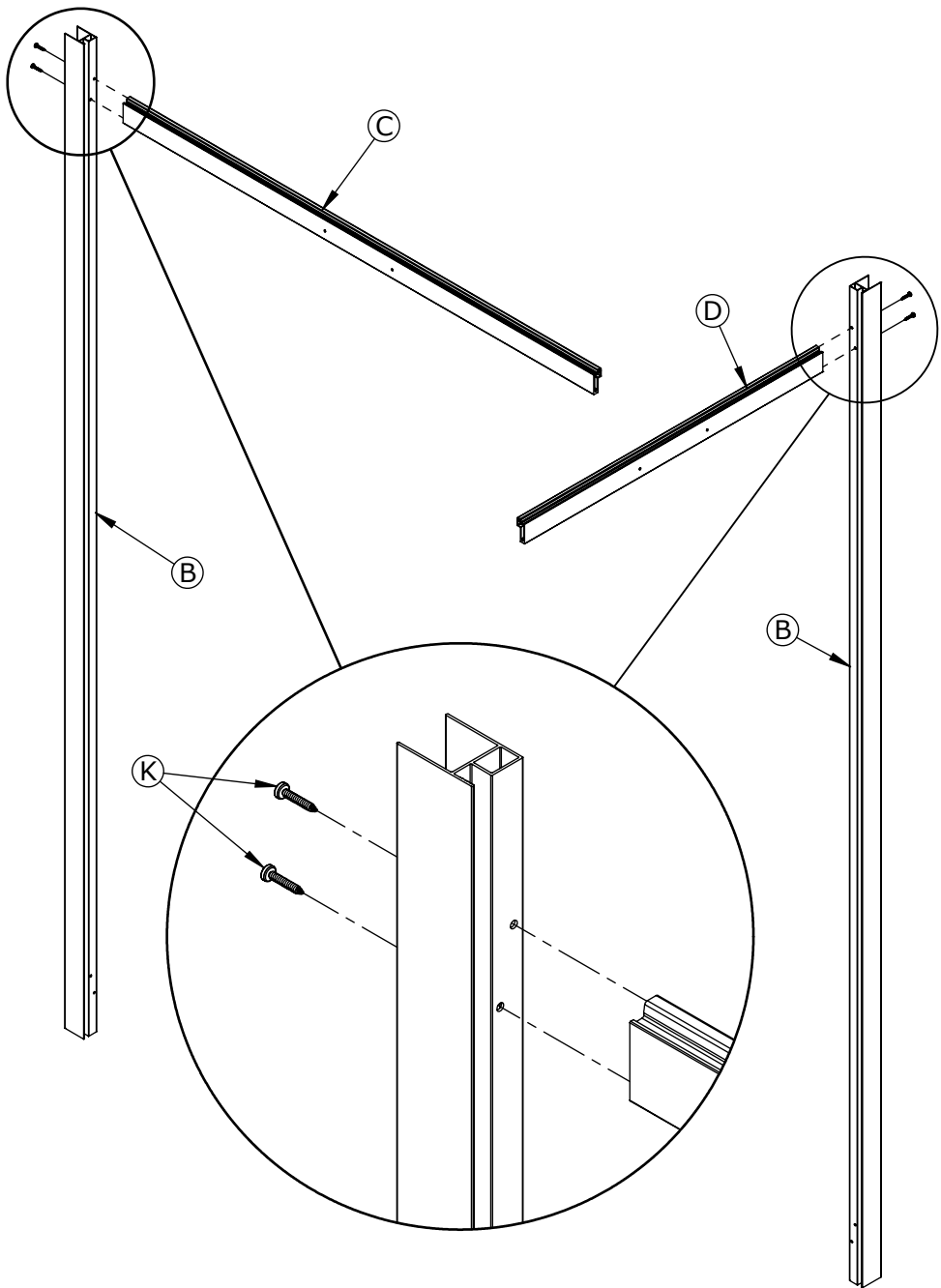
A

03

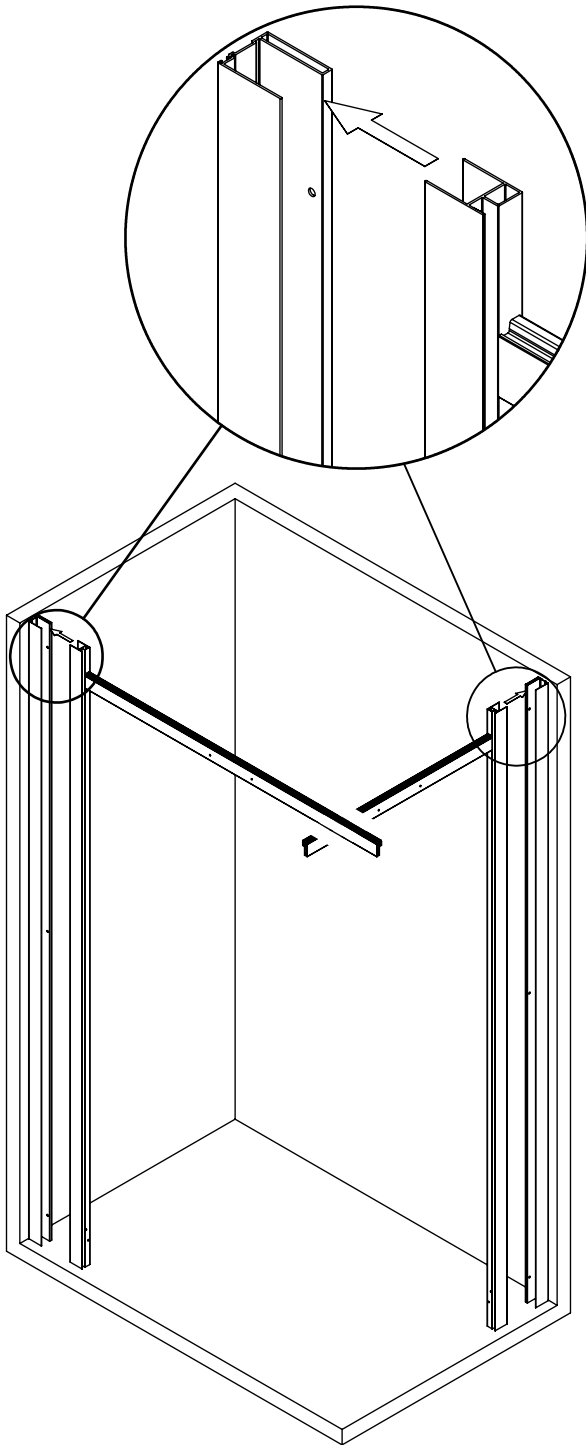
X6



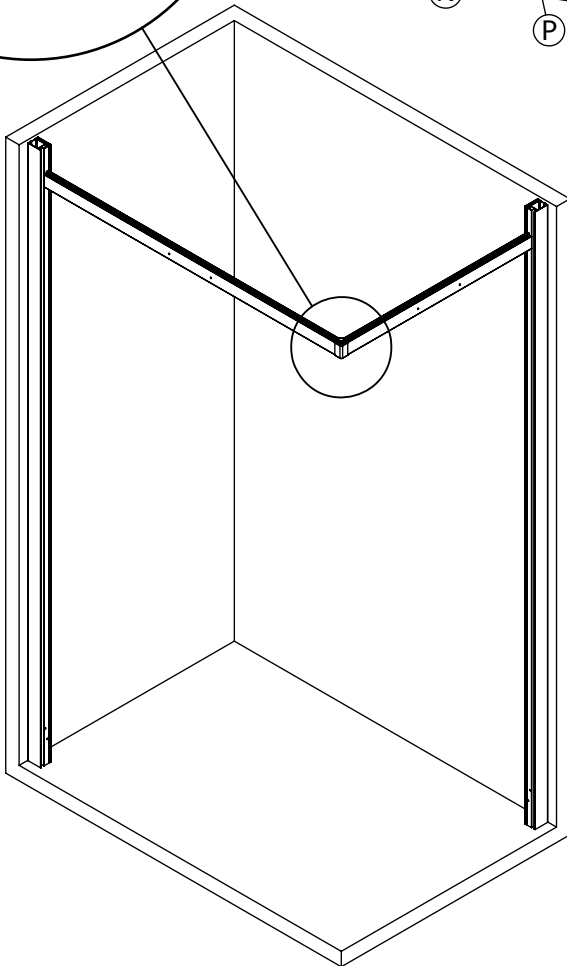
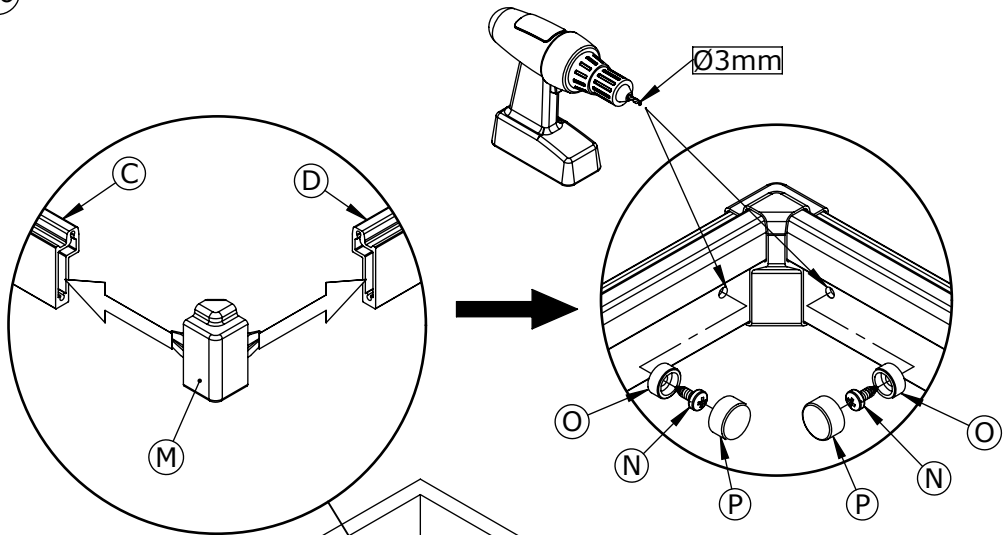
04



05

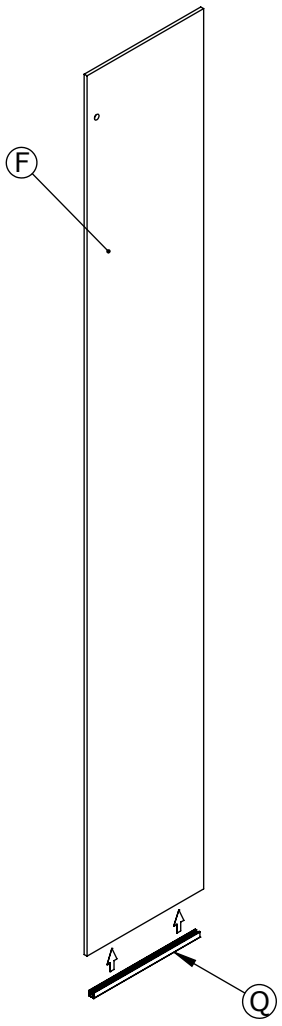
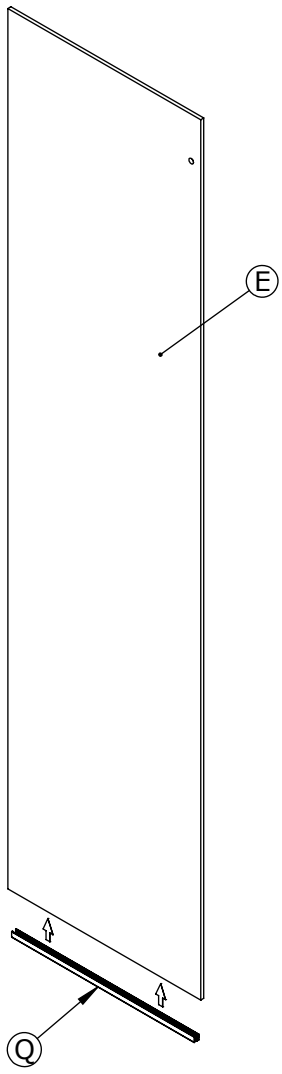
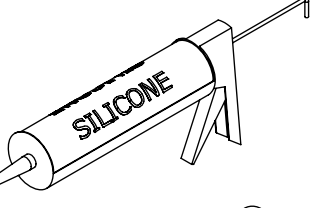


06

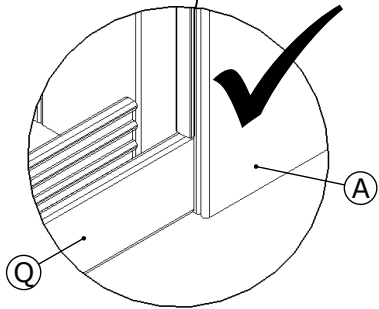
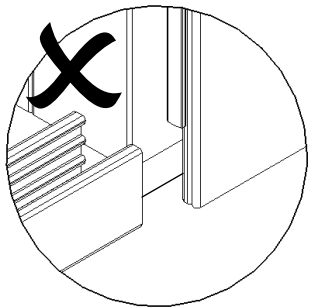
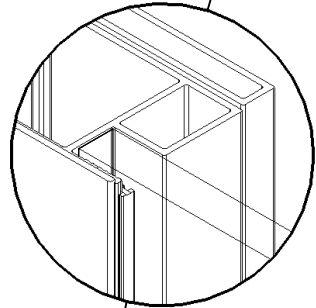
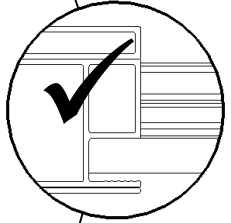
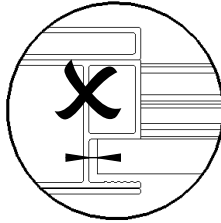
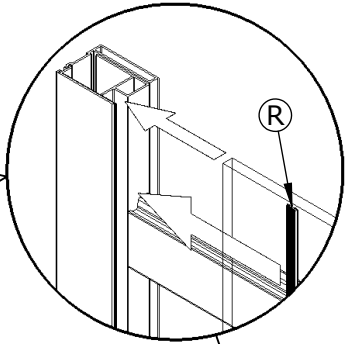
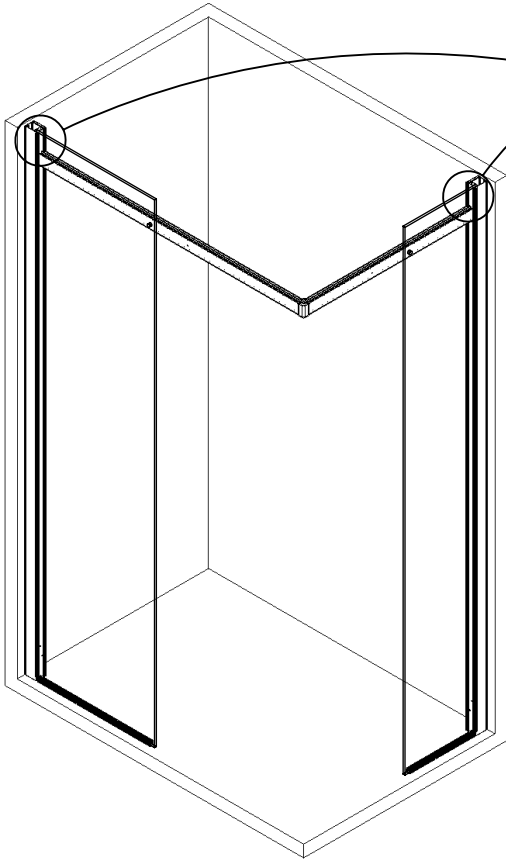


07

X2

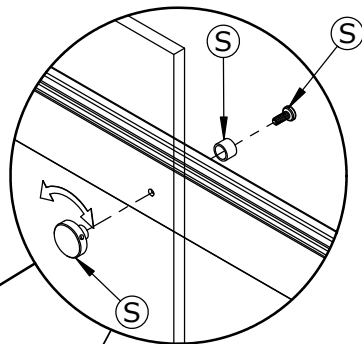


08

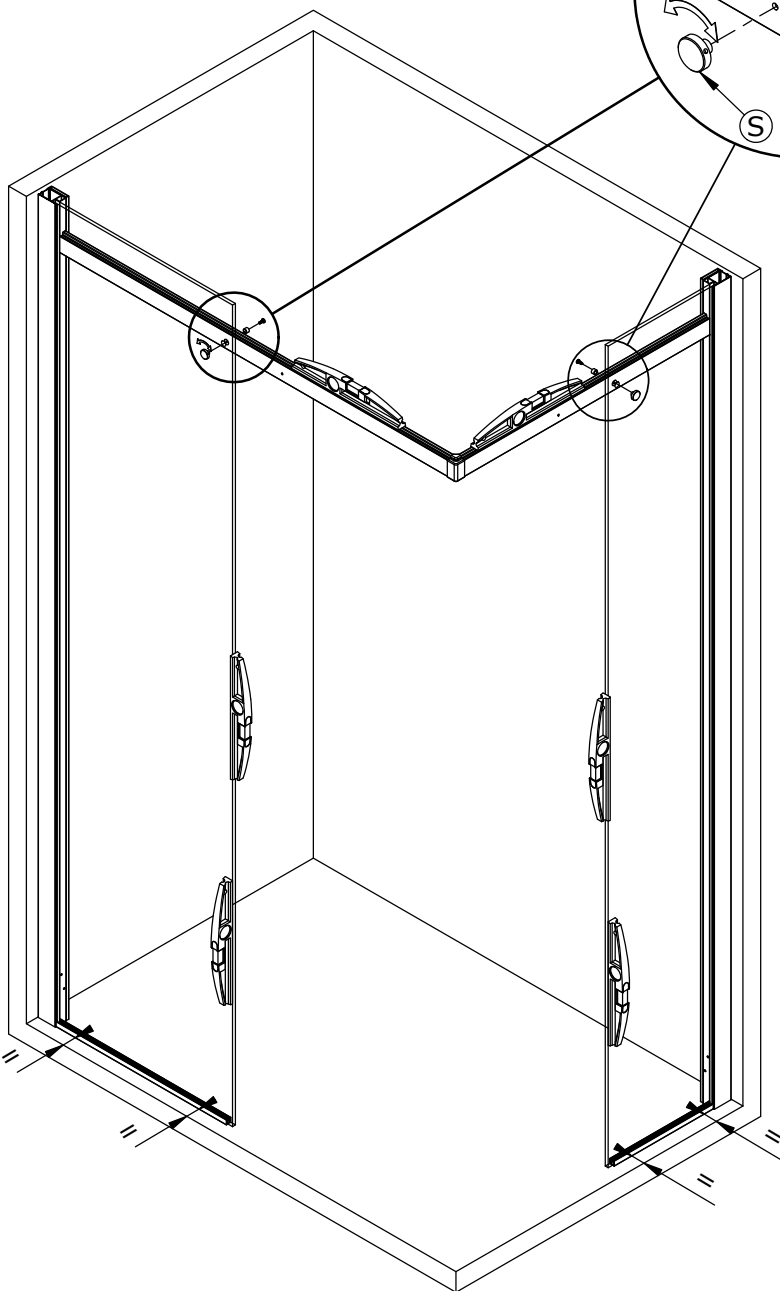


09

Pré-réglage avec excentrique  
 Adjust before tightening  
 Regolazione primaria con eccentrico  
 Eerste afstelling met excentriek  
 Ajustar el tornillo excéntrico sin apretar  
 Exzentrerschraube ohne Anziehen einstellen

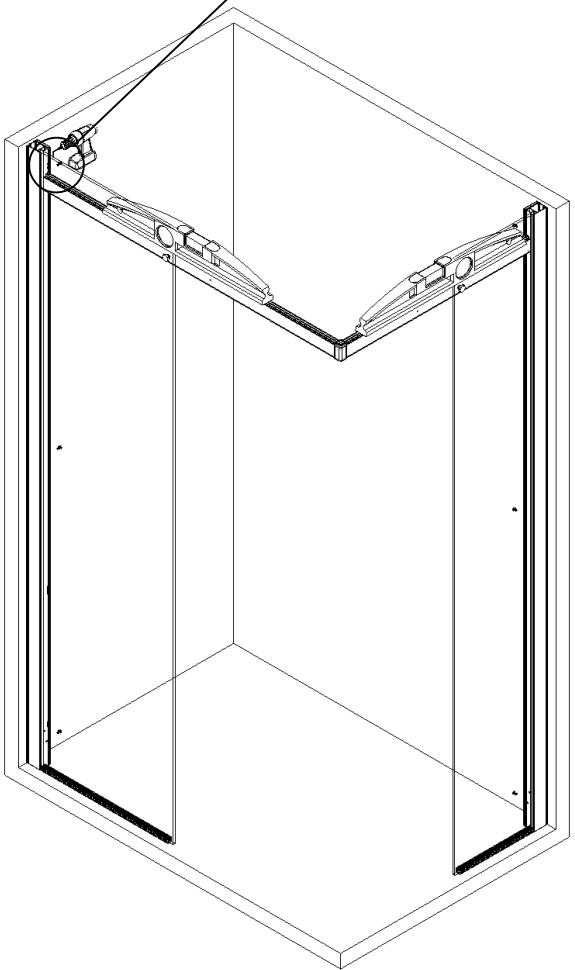
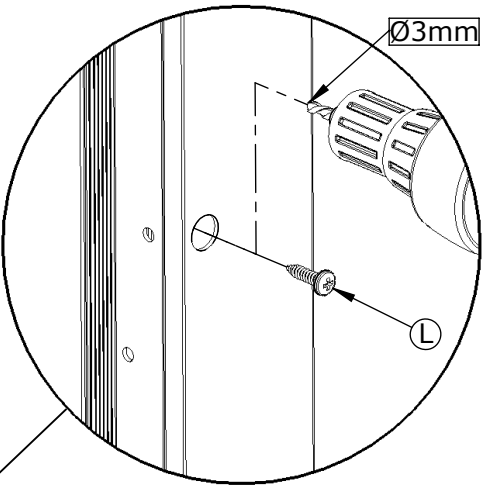


SERRER  
 TIGHTEN  
 SERRARE  
 SCHROEVEN  
 APRIETE  
 FESTZIEHEN



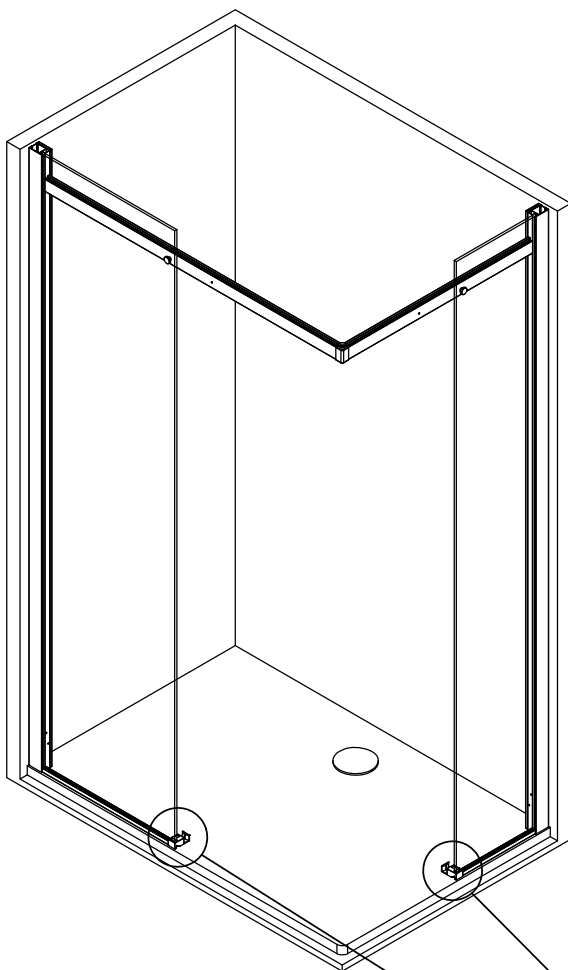
10

X6

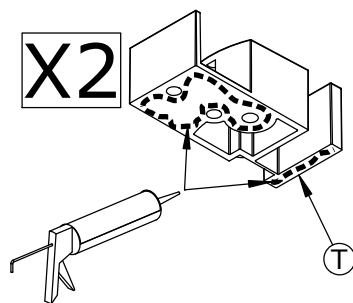


Montage avec receveur  
Installation with tray  
Montaggio con piatto  
Assembleren met douchebak  
Montaje con plato  
Montage mit Empfänger

11

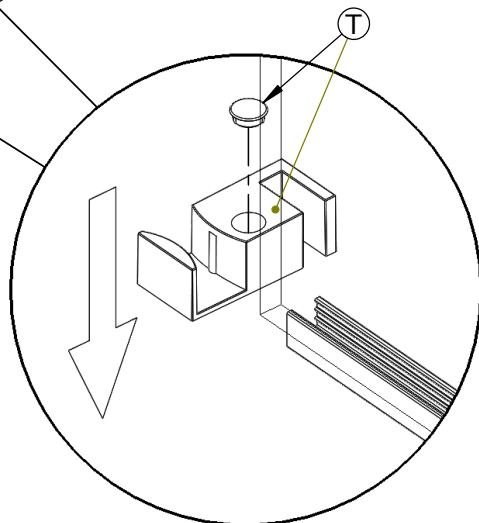


X2



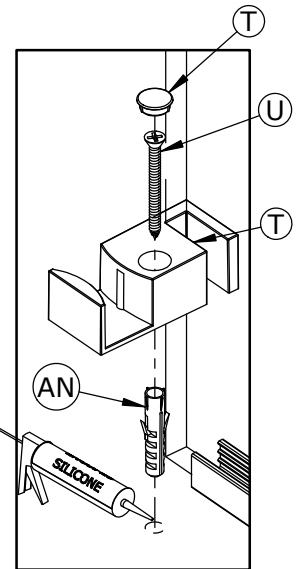
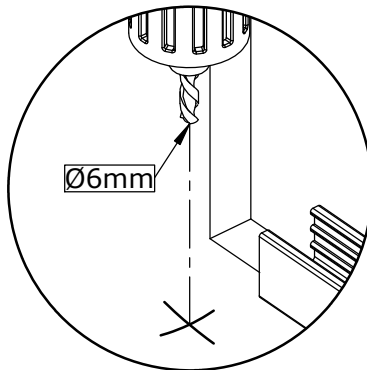
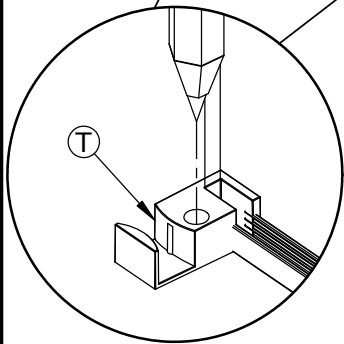
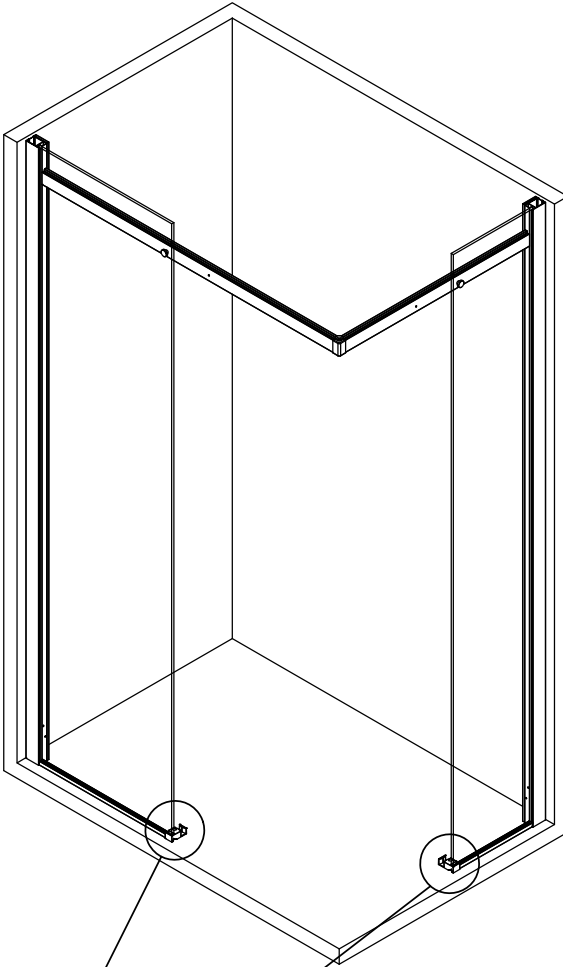
COLLE POLYURETHANE  
 POLYURETHANE GLUE  
 COLLA POLIURETANO  
 LIJM POLYURETHAAN  
 PEGAMENTO POLIURETANO  
 POLYURETHAN-KLEBSTOFF

INTERIEUR  
 INTERNAL  
 INTERNO  
 BINNENZIJDE  
 INTERNO  
 INNEN



Montage sans receveur  
Installation without tray  
Montaggio senza piatto  
Assembleren zonder douchebak  
Montaje sin plato  
Montage ohne Duschwanne

11b

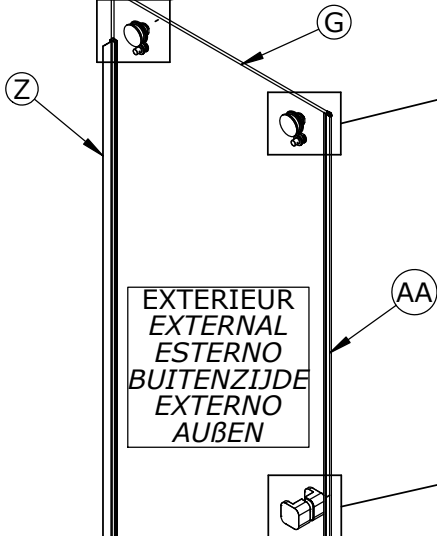
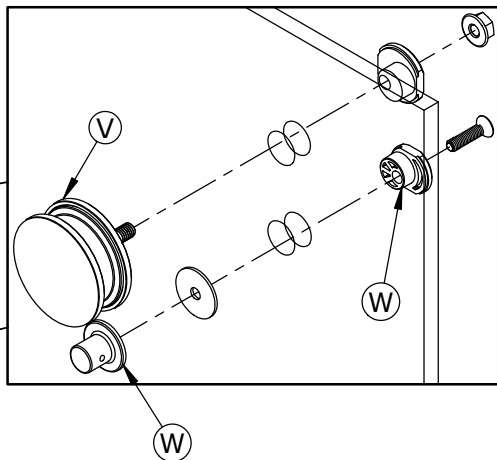


INTERIEUR - INTERNAL - INTERNO - BINNENZIJDE - INTERNO - INNEN

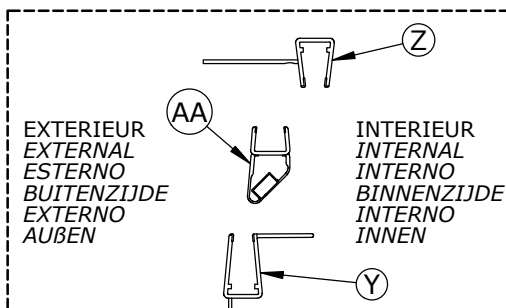
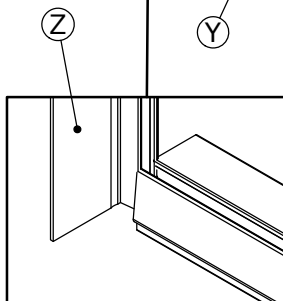
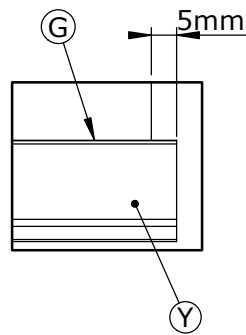
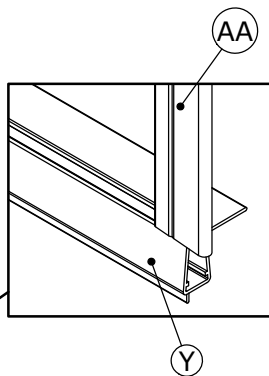
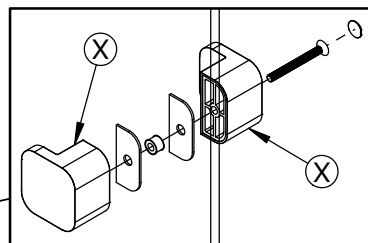


12

NE PAS SERRER  
DO NOT TIGHTEN  
NON SERRARE  
NIET VASTSCHROEVEN  
NO APRIETE  
NICHT FESTZIEHEN



EXTERIEUR  
EXTERNAL  
ESTERNO  
BUITENZIJD  
EXTERNO  
AUBEN

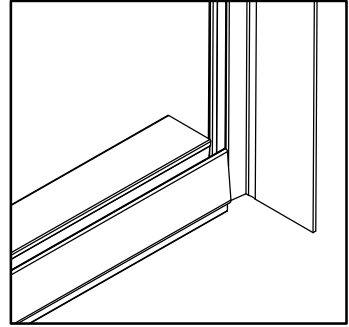
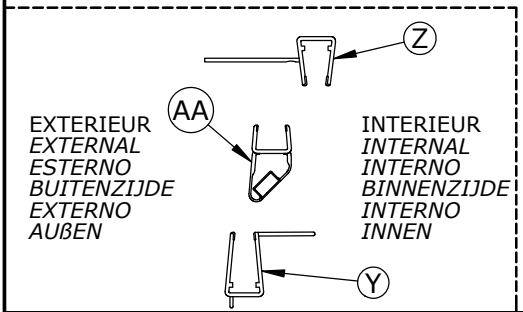
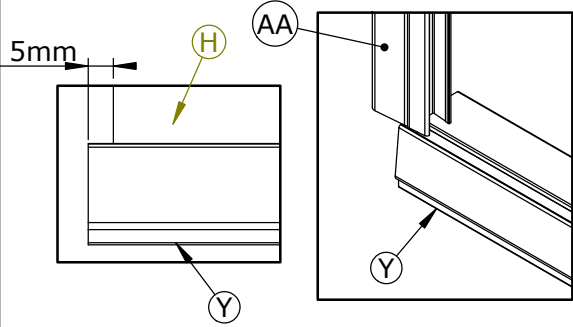
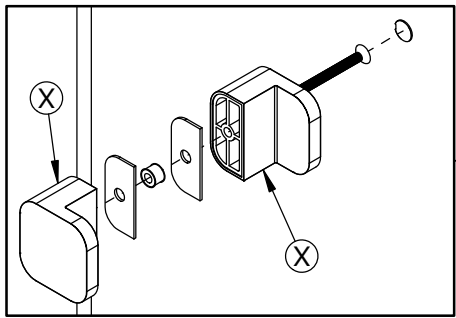
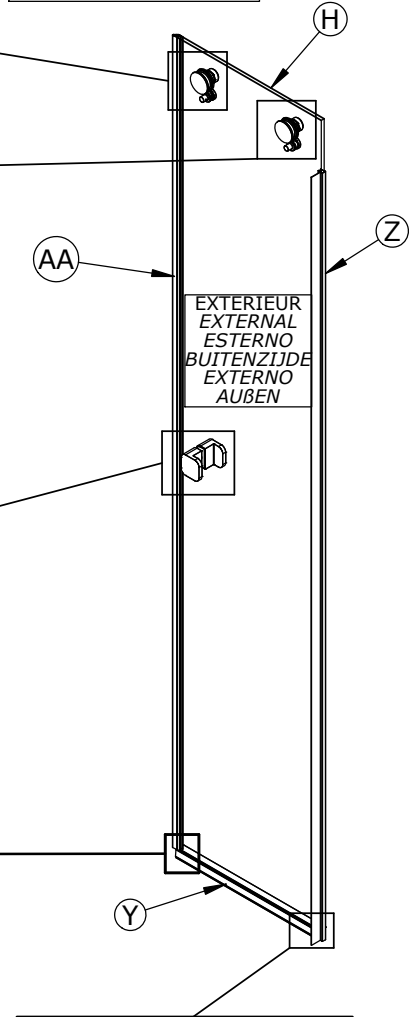
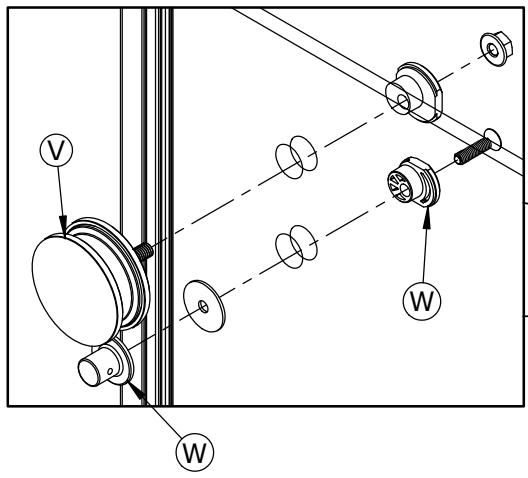


EXTERIEUR  
EXTERNAL  
ESTERNO  
BUITENZIJD  
EXTERNO  
AUBEN

INTERIEUR  
INTERNAL  
INTERNO  
BINNENZIJD  
INTERNO  
INNEN

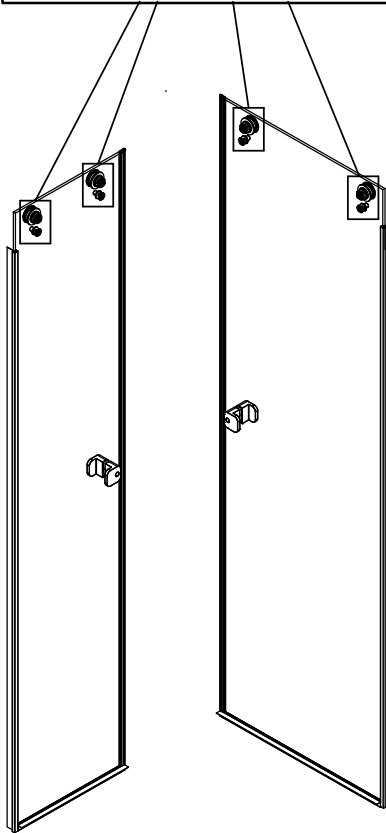
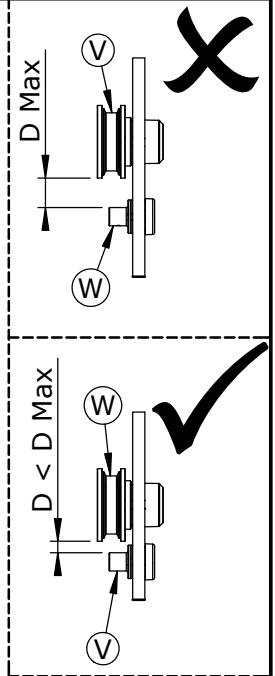
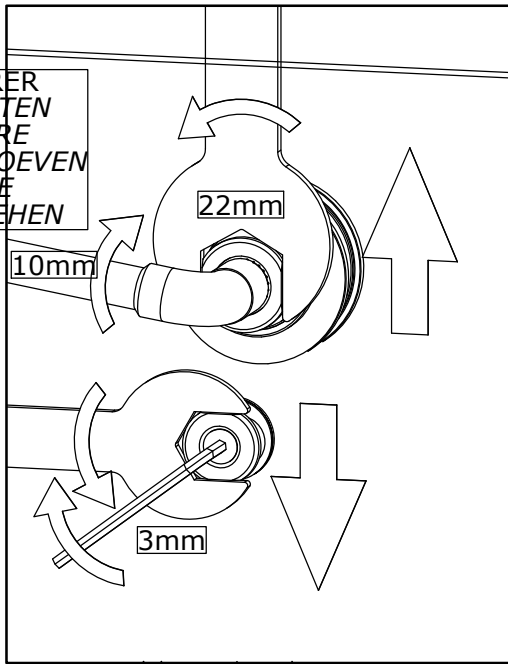
13

NE PAS SERRER  
DO NOT TIGHTEN  
NON SERRARE  
NIET VASTSCHROEVEN  
NO APRIETE  
NIET VASTSCHROEVEN



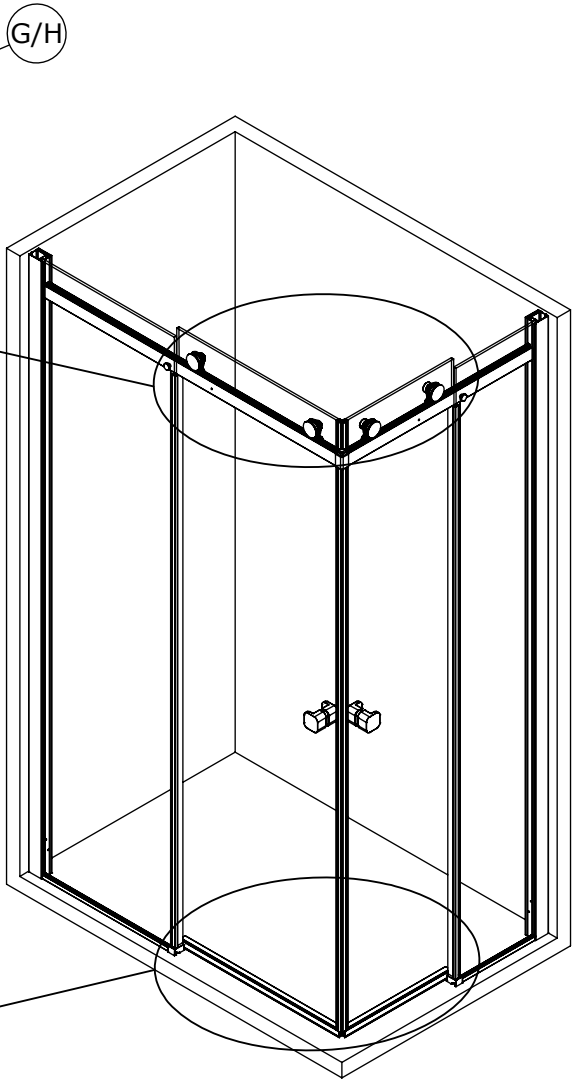
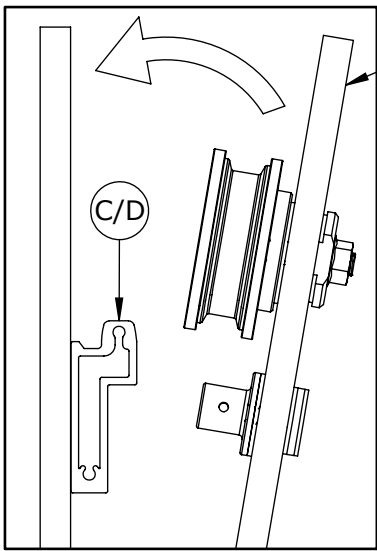
14

NE PAS SERRER  
DO NOT TIGHTEN  
NON SERRARE  
NIET VASTSCHROEVEN  
NO APRIETE  
NICHT FESTZIEHEN

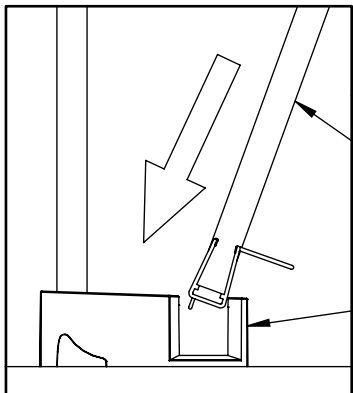


15

2



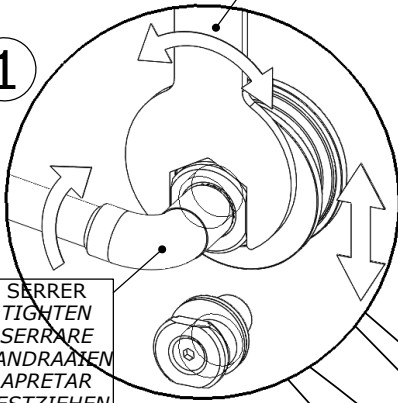
1



16

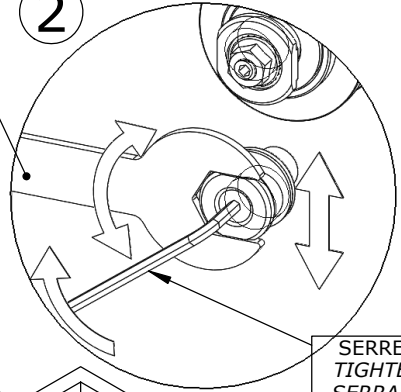
Régler la porte - Adjust the door  
 Regolare le porte - Stel de deuren  
 Ajustar la puerta- Tür einstellen

1



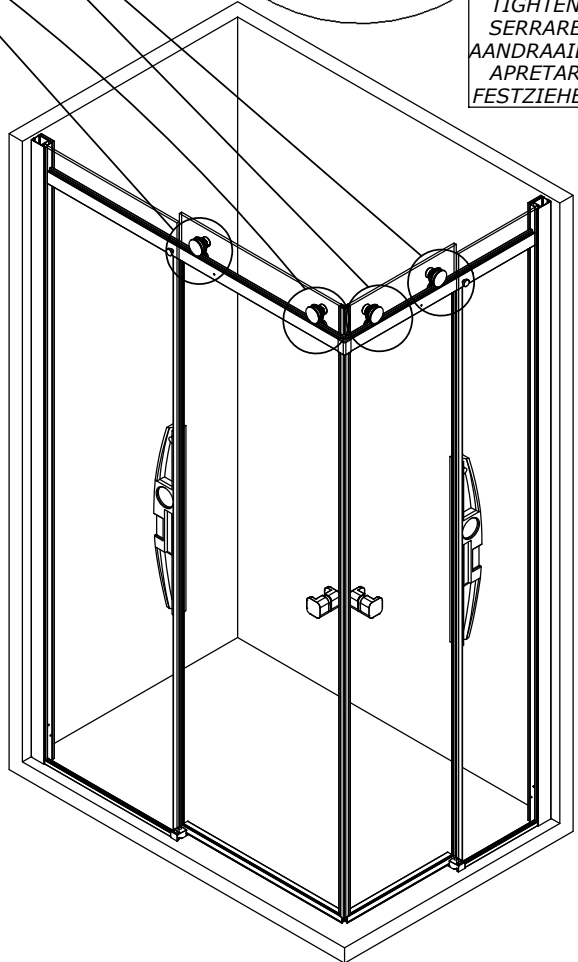
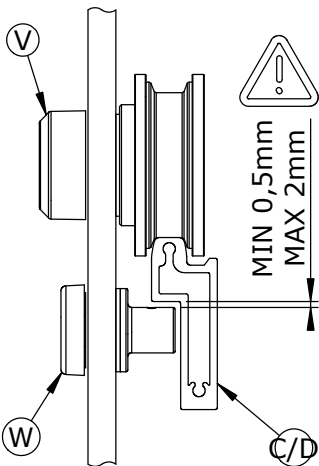
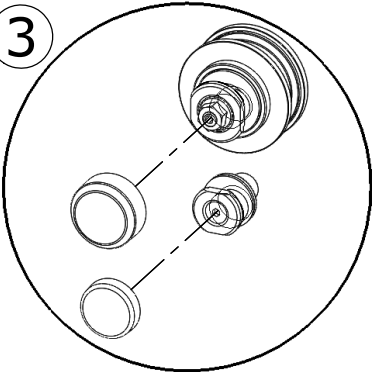
SERRER  
 TIGHTEN  
 SERRARE  
 AANDRAAIEN  
 APRETAR  
 FESTZIEHEN

2

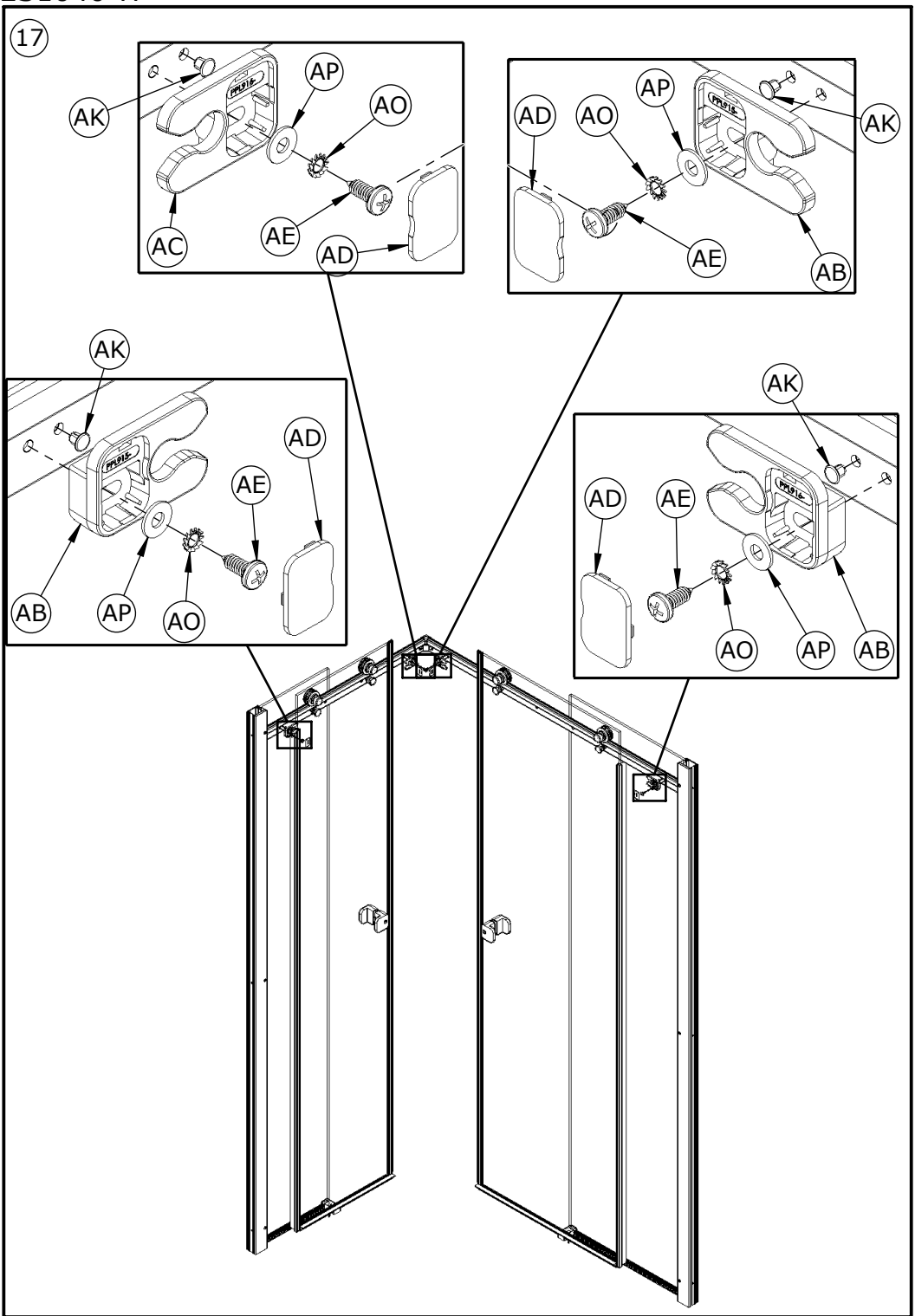


SERRER  
 TIGHTEN  
 SERRARE  
 AANDRAAIEN  
 APRETAR  
 FESTZIEHEN

3

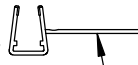


17



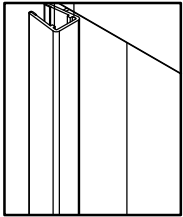
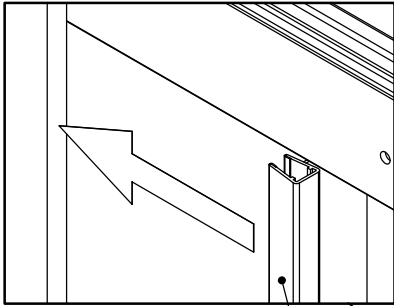
18

EXTERIEUR  
EXTERNAL  
ESTERNO  
BUITENZIJD  
EXTERNO  
AUBEN

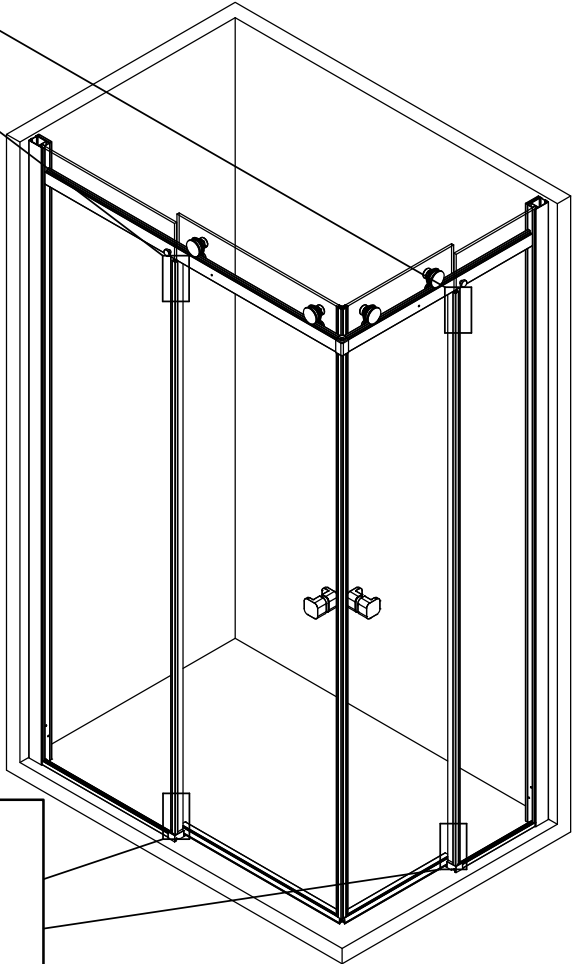
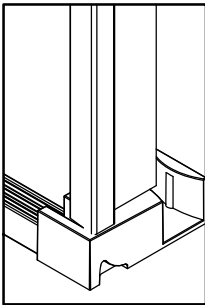


INTERIEUR  
INTERNAL  
INTERNO  
BINNENZIJD  
INTERNO  
INNEN

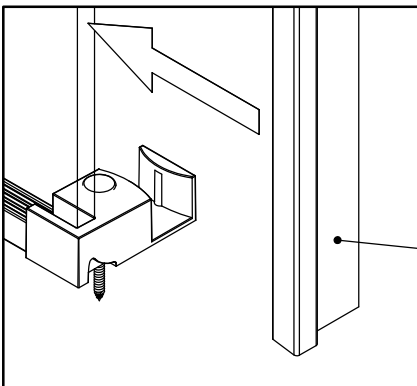
AF



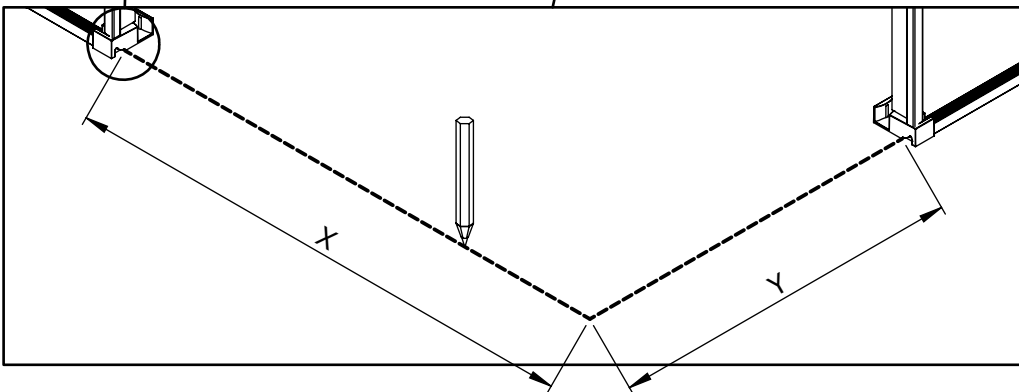
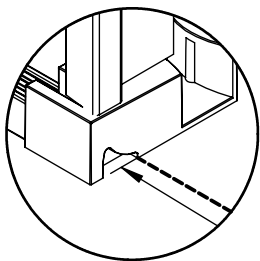
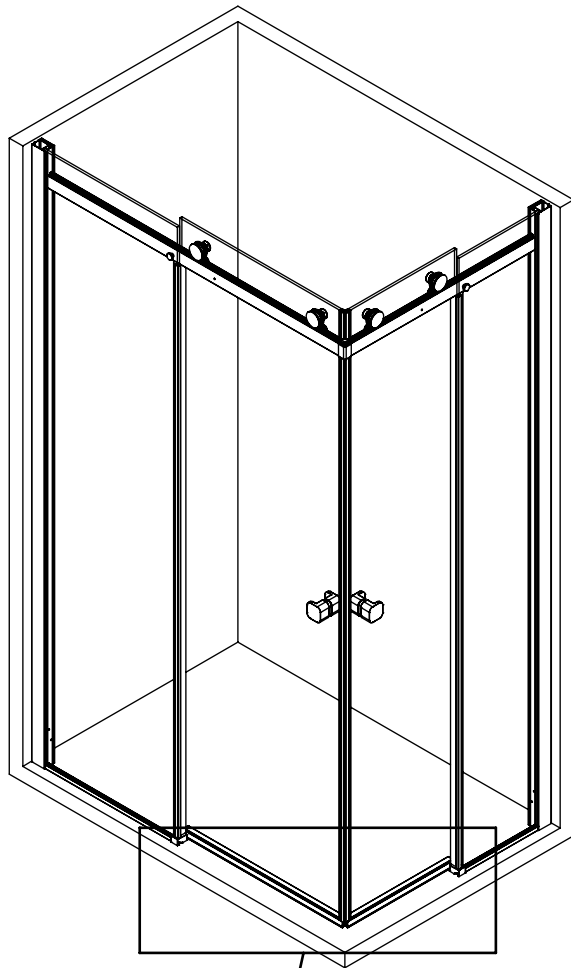
AF



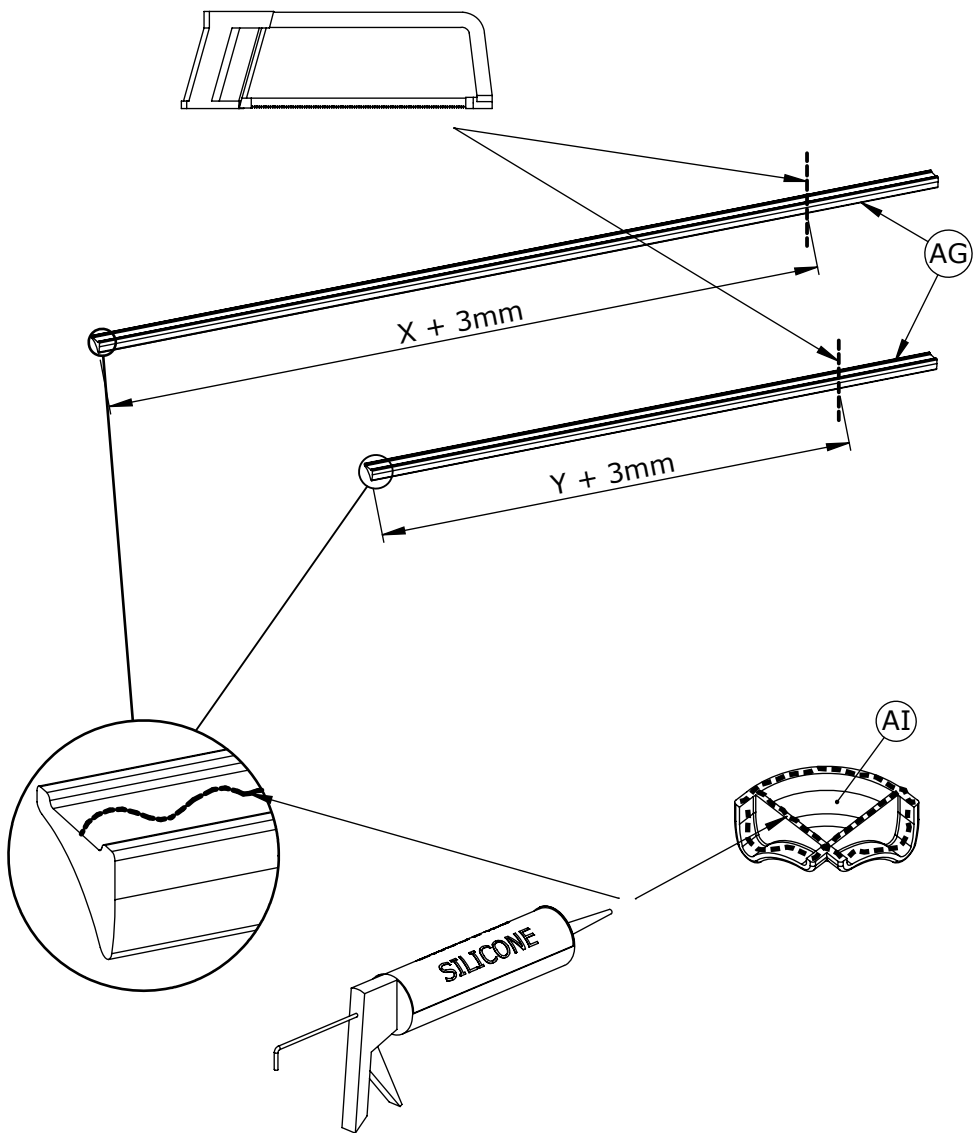
AF



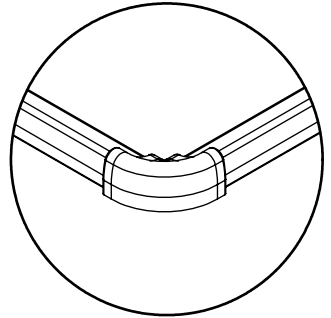
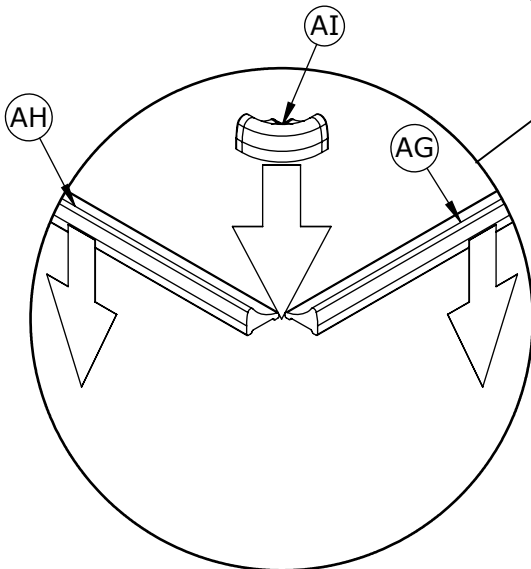
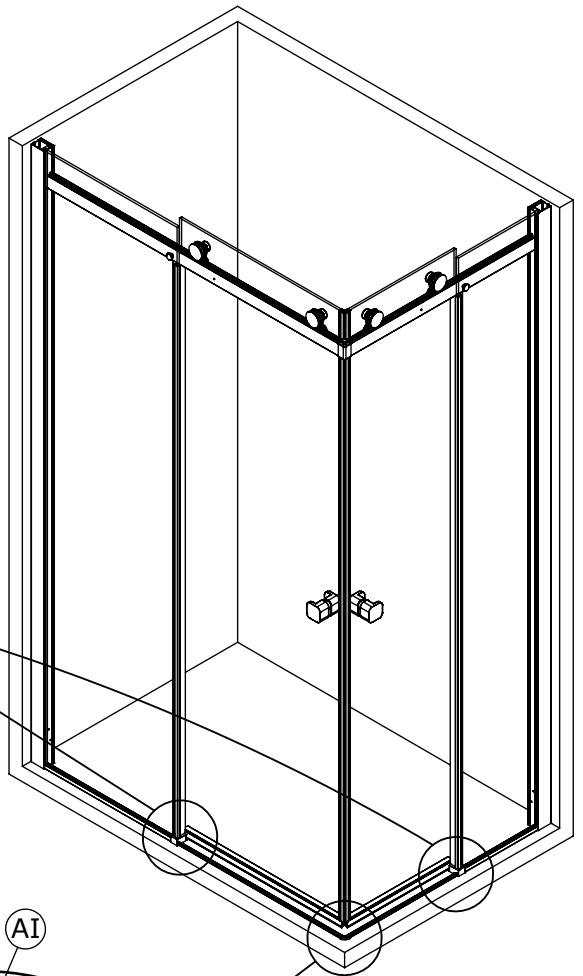
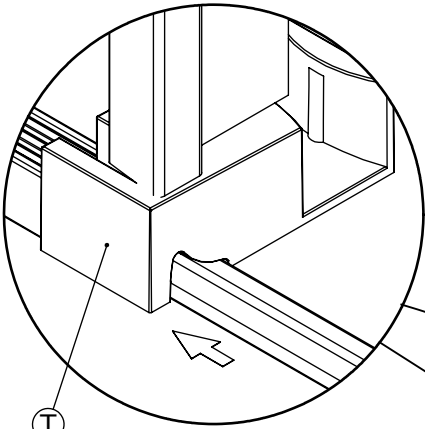
19



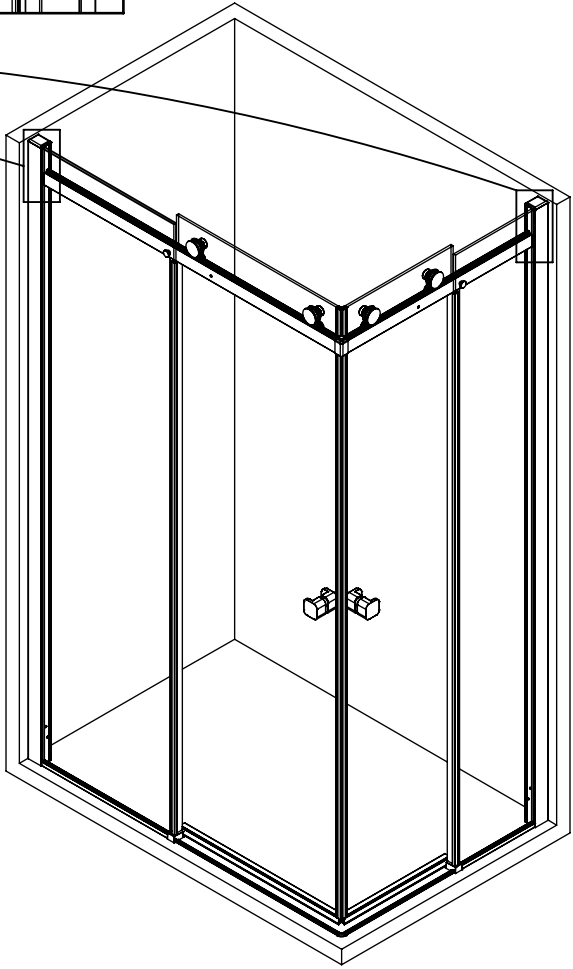
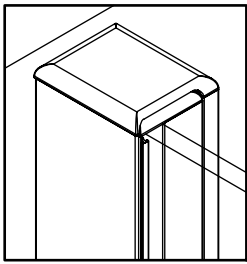
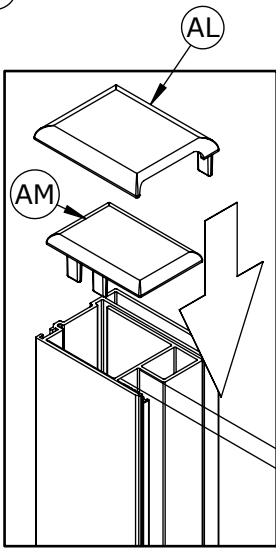
20



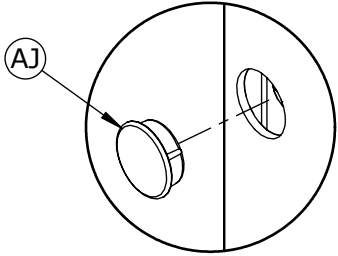
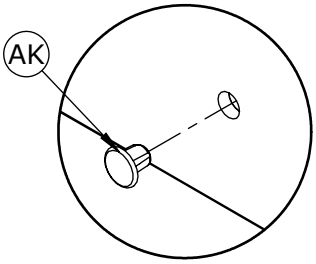
21



22

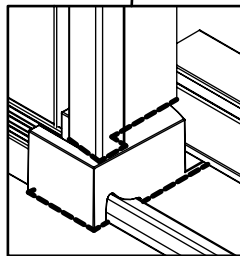
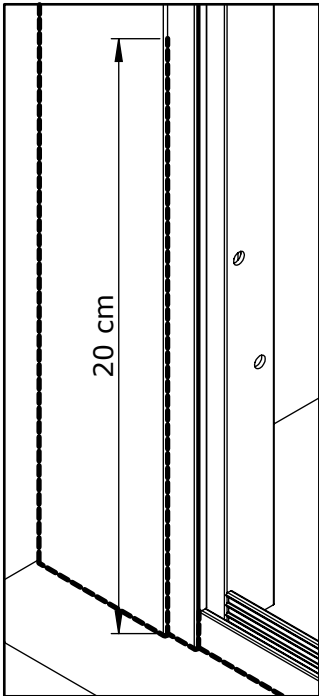
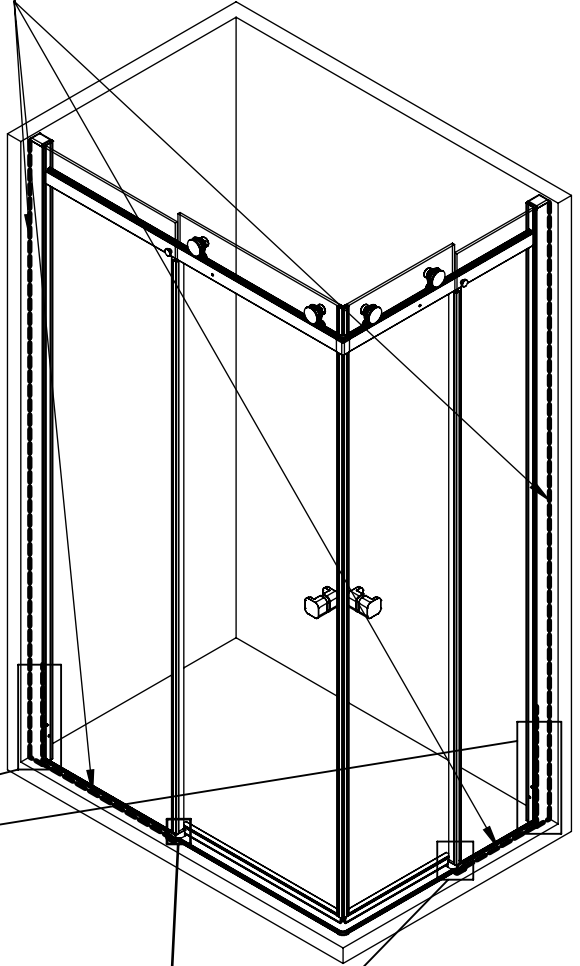
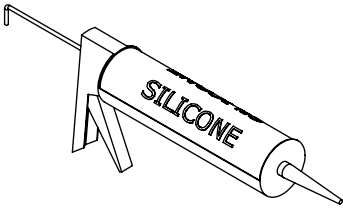


**X10**

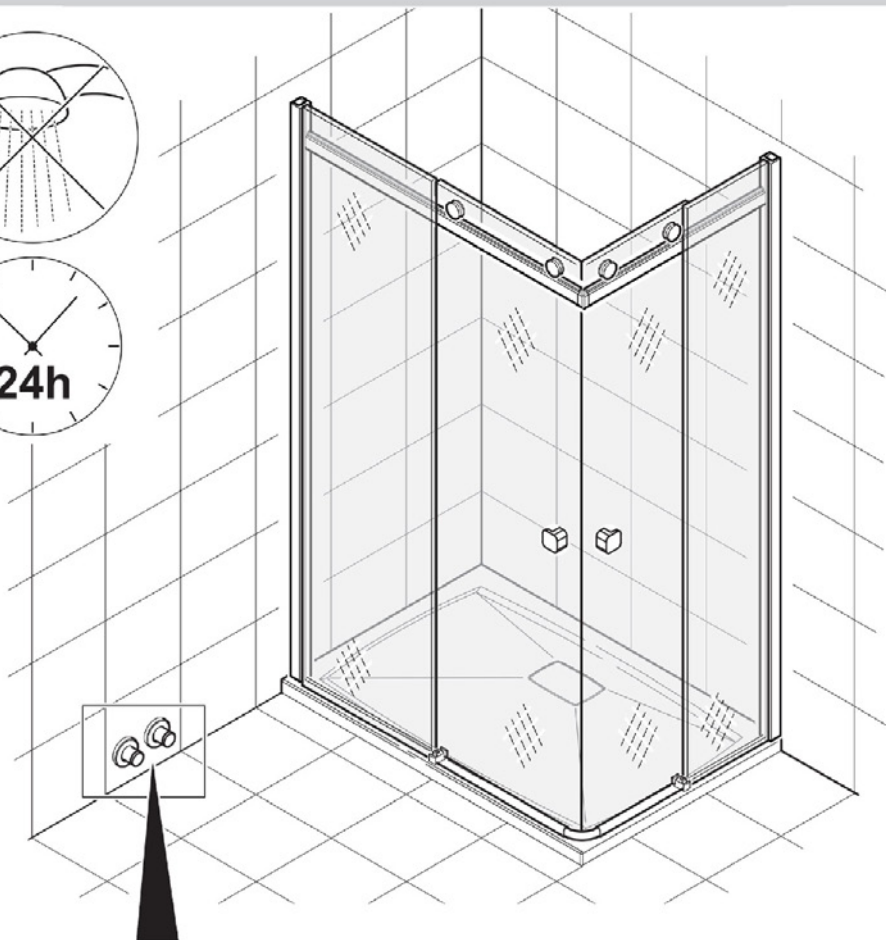
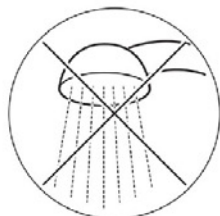


**X10**

23

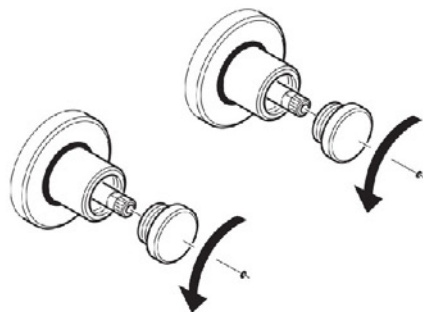
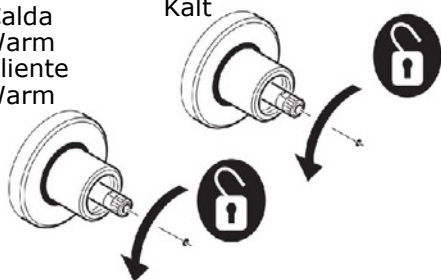


SEQUENCE DE MONTAGE - ASSEMBLY SEQUENCE - SEQUENZA DI MONTAGGIO  
 MONTAGEVOLGORDE - SECUENCIA DE MONTAJE - MONTAGEREIHENFOLGE



Chaude  
Hot  
Calda  
Warm  
Caliente  
Warm

Froide  
Cold  
Fredda  
Koud  
Fría  
Kalt



**Informations sur l'utilisation**  
**Useful information**  
**Informazioni sull'utilizzo**  
**Informatie over het gebruik**  
**Informaciones sobre el uso**  
**Informationen über die Verwendung**

Ne pas mettre les mains entre les parois de verre lorsque celles-ci sont coulissées.

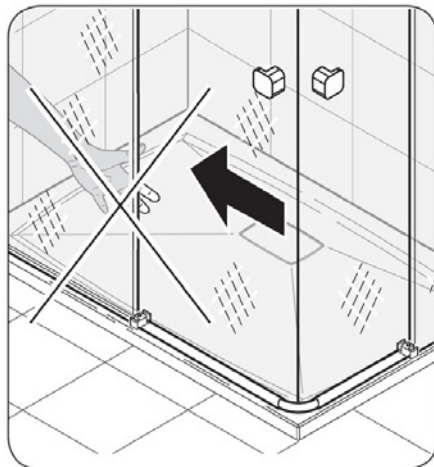
Do not put your hands between the glass walls when they are sliding

Non mettere le mani tra le pareti in vetro mentre scorrono.

Steek uw handen niet tussen de glazen wanden wanneer deze worden verschoven.

No ponga las manos entre los cristales mientras se desplazan.

Legen Sie Ihre Hände nicht zwischen die Glaswände während diese geschoben werden.



Ne pas s'accrocher à la fermeture de la douche.

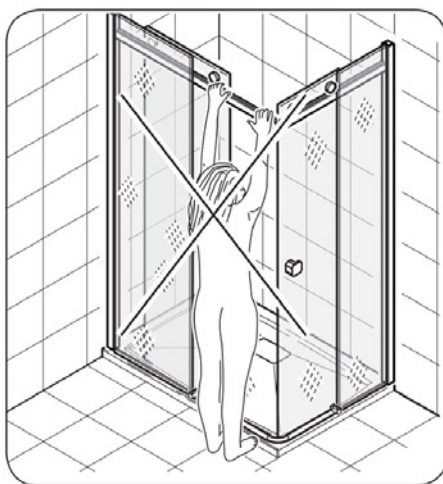
Do not hold onto the shower door.

Non aggrapparsi alla chiusura doccia.

Ga niet aan de douchesluiting hangen.

No agarrarse al cierre de la ducha.

Nicht an der Duschkabinentür festhalten.



**Informations sur l'utilisation**  
**Useful information**  
**Informazioni sull'utilizzo**  
**Informatie over het gebruik**  
**Informaciones sobre el uso**  
**Informationen über die Verwendung**

Ne pas suspendre d'objet lourds à la fermeture de la douche.

Do not hang heavy objects on the shower door.

Non appendere oggetti pesanti alla chiusura doccia.

Hang geen voorwerpen aan de douchesluiting.

No colgar objetos pesados en la ducha.

Keine schweren Gegenstände an die Duschkabinentür hängen.



Nettoyer périodiquement le profilé de coulissement et régler périodiquement les roulettes.

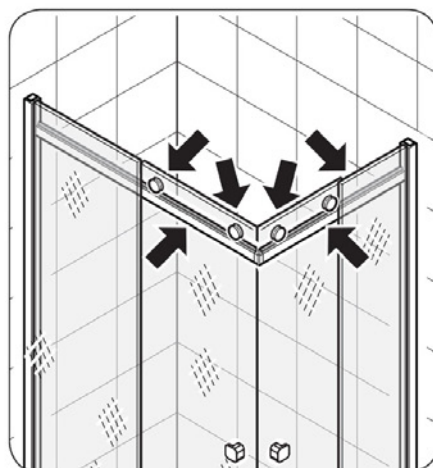
Periodically clean the sliding profile and periodically adjust the rollers.

Pulire il profilo di scorrimento e regolare le rotelle periodicamente.

Reining het geleiderprofiel en stel de wieltjes regelmatig af.

Limpiar el perfil de deslizamiento y regular las ruedas periódicamente.


Reinigen Sie das Führungsprofil regelmäßig und stellen Sie die Gleitrollen regelmäßig ein




**Nettoyage et entretien**  
**Cleaning and maintenance**  
**Pulizia e manutenzione**  
**Reinigen en onderhoud**  
**Limpieza y mantenimiento**  
**Reinigung und wartung**

**Nettoyage des parties chromées**  
**Cleaning chrome parts**  
**Pulizia delle parti cromate**  
**Reinigen van de verchromde onderdelen**  
**Limpieza de las partes cromadas**  
**Reinigung der verchromten Teile**


- Pour nettoyer les surfaces chromées, utiliser **UNIQUEMENT** des détergents liquides neutres.  
 Pour obtenir des surfaces brillantes, appliquer périodiquement une pâte à polir sur un chiffon.

 Ne pas utiliser de détergents, de produits abrasifs, d'alcool, de diluants, de substances corrosives ou autres solvants.


- To clean chrome surfaces, use **ONLY** neutral liquid detergents.  
 To obtain shiny surfaces, periodically apply normal polish on a cloth.

 Do not use detergents, abrasive products, alcohol, thinners, corrosive substances or other solvents.


- Per la pulizia delle superfici cromate utilizzare **SOLO** detersivi liquidi neutri.  
 Per mantenere lucide le superfici, utilizzare periodicamente un panno e del normale polish.

 Non utilizzare detersivi o materiali abrasivi, alcool, diluenti, sostanze corrosive o altri solventi.

- Gebruik voor het reinigen van verchromde oppervlakken **ALLEEN** neutrale reinigingsmiddelen.  
 Om de verchromde oppervlakken glanzend te houden, gebruik regelmatig een doek en conventioneel schoonmaakmiddel.

 Gebruik geen schoonmaakmiddelen of schurende materialen, alcohol, verdunners, oplosmiddelen of andere bijtende stoffen.

- Para la limpieza de las superficies cromadas utilizar **ÚNICAMENTE** detergentes líquidos neutros.  
 Para mantener lúcidas las superficies, utilizar periódicamente un paño y un pulimento normal.

 No utilizar detergentes ni materiales abrasivos, alcohol, diluyentes, sustancias corrosivas ni otros disolventes.

- Für die Reinigung verchromter Oberflächen sind **AUSSCHLIESSLICH** neutrale Flüssigreiniger zu verwenden.  
 Oberflächen bleiben glänzend, wenn sie regelmäßig mit einem weichen Tuch und Politur gepflegt werden.

 Keine Waschmittel, Scheuermittel, Alkohol, Verdünnungsmittel, ätzende Substanzen oder andere Lösungsmittel verwenden.

**Nettoyage et entretien**  
**Cleaning and maintenance**  
**Pulizia e manutenzione**  
**Reinigen en onderhoud**  
**Limpieza y mantenimiento**  
**Reinigung und wartung**

**Nettoyage des vitres**  
**Glass cleaning**  
**Pulizia del cristalli**  
**Reinigen van het gals**  
**Limpieza de los cristales**  
**Reinigung der Scheiben**

- Il est conseillé de nettoyer périodiquement de manière approfondie les vitres fixes et la porte.

- Nettoyage journalier  
Rincer abondamment à l'eau froide puis essuyer avec une raclette.
- Nettoyage périodique  
Nettoyer régulièrement à l'aide d'une éponge non-abrasive et de vinaigre blanc, puis essuyer avec un chiffon doux.

🔧 Pour déposer la porte ou la vitre fixe, procéder à l'inverse de la procédure illustrée dans ce manuel.



- It is advisable to thoroughly clean the fixed glass and door periodically.

- Daily cleaning  
Rinse thoroughly with cold water the wipe with a squeegee.
- Periodic cleaning  
Clean regularly using a non-abrasive sponge and white vinegar, then wipe with a soft cloth.

🔧 To remove the door or fixed glass, reverse the procedure illustrated in this manual.


- Periodicamente si consiglia di effettuare un'accurata pulizia dei cristalli fissi e della porta.

- Pulizia giornaliera  
Risciacquare abbondantemente con acqua fredda e asciugare con una racla in gomma.
- Pulizia periodica  
Pulire regolarmente con una spugna non abrasiva e dell'aceto bianco, quindi asciugare con un panno morbido.

🔧 Se dovesse essere necessario rimuovere la porta o il cristallo fisso, operare in senso inverso a quanto illustrato nel presente manuale.

**Nettoyage et entretien**  
**Cleaning and maintenance**  
**Pulizia e manutenzione**  
**Reinigung en onderhoud**  
**Limpieza y mantenimiento**  
**Reinigung und wartung**


- Het is raadzaam de glazen wanden en deruren regelmatig en zorgvuldig te reinigen.
  - Dagelijkse schoonmaak  
Rijkelijk afspoelen met koud water en vervolgens schoonvegen met een raamwischer.
  - Periodieke reiniging  
Schoonmaken met behulp van een niet-schurende spons en met schoonmaak-schoonmaak azijn, daarna schoonvegen en afdrogen met een zachte doek.

 Als u de deur of het vaste glas dient te verwijderen, ga dan omgekeerd te werk t.o.v. wat is aangegeven in deze handleiding.

- Periódicamente, se aconseja realizar una limpieza precisa de los cristales fijos y de la puerta.

Para la limpieza, utilizar detergentes comunes para vidrios y cristales.

- Limpieza diaria  
Aclarar abundantemente con agua fría y secar con una rasqueta.
- Limpieza periodica  
Limpiar con una esponja suave o una bayeta y con vinagre blanco y secar con una gamuza.

 Si fuese necesario quitar la puerta o el cristal fijo, opere en sentido inverso a lo ilustrado en este manual.

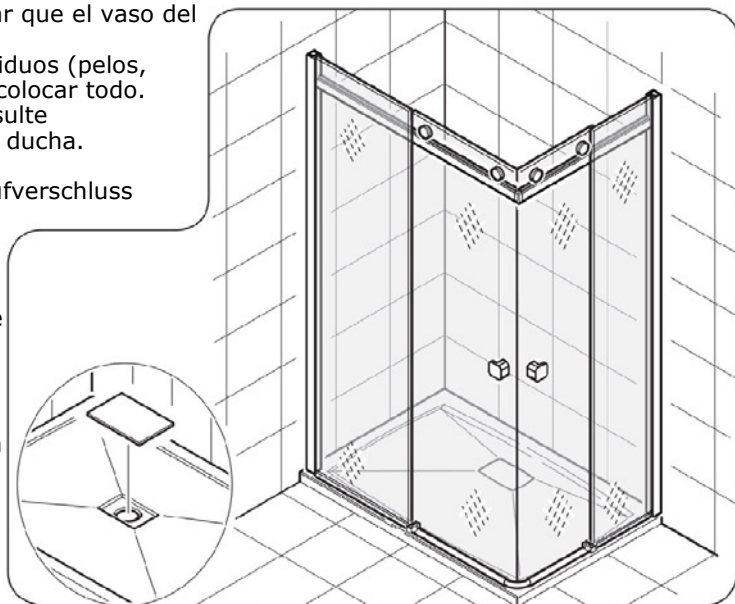
- Es wird empfohlen, die festen Scheiben und die Tür regelmäßig gründlich zu reinigen.
  - Tägliche Reinigung  
Mit kaltem Wasser gut abspülen und anschließend mit einem Gummiwischer abziehen.
  - Regelmäßige Reinigung  
Regelmäßig mit einem nicht scheuernden Schwamm und weißem Essig reinigen und anschließend mit einem weichen Tuch trocken wischen.

 Das abnehmen der Tür oder der festen Scheiben erfolgt nachdem in diesem Handbuch gezeigten Verfahren in umgekehrter Reihenfolge.

**Nettoyage et entretien**  
**Cleaning and maintenance**  
**Pulizia e manutenzione**  
**Reinigen en onderhoud**  
**Limpieza y mantenimiento**  
**Reinigung und wartung**

**Nettoyage de la bonde**  
**Cleaning the waste**  
**Pulizia piletta di scarico**  
**Reinigen van douche-afvoer**  
**Limpieza del desagüe**  
**Reinigung des Bodenablaufs**

- Retirer périodiquement le bouchon de la bonde de vidage et vérifier que le bol placé en dessous soit propre.  
 Eliminer d'éventuels résidus (cheveux, fils, etc...) et remettre en place.  
 Selon le modèle, reportez-vous au manuel du receveur.
- Periodically remove the cover from the waste and check that the waste is clean underneath. Remove any residue (hair, threads etc.) and replace.  
 Depending on the model, refer to the shower tray manual.
- Periodicamente rimuovere il tappo della piletta di scarico e controllare che il bicchiere sottostante sia pulito.  
 Rimuovere eventuali residui (peli, fili, etc) e riposizionare il tutto.  
 A seconda del modello, consultare il manuale del piatto doccia.
- Verwijder regelmatig het dekseltje van de douche-afvoer en controleer of het onderliggende vaatje schoon is.  
 Verwijder eventuele resten (haren, draden, enz.) en plaats alle onderdelen terug.  
 Afhankelijk van het model, zie de handleiding van de douchebak.
- Periódicamente, quitar el embellecedor del desagüe y controlar que el vaso del desagüe esté limpio.  
 Quitar los posibles residuos (pelos, hilos, etc.) y volver a colocar todo.  
 Según el modelo, consulte el manual del plato de ducha.
- Regelmäßig den Ablaufverschluss entfernen und den Einsatz auf Verschmutzungen überprüfen.  
 Eventuelle Rückstände entfernen (Haare, Fasern usw.) und Verschluss wieder einsetzen.  
 Weitere Informationen zum jeweiligen Modell finden Sie im Handbuch zur Duschwanne.









<p><b>FR</b></p> <p>Bon de garantie</p> <p><b>SCANEZ MOI</b></p>  <p><a href="http://tiny.cc/bon-de-garantie-fr">http://tiny.cc/bon-de-garantie-fr</a></p>	<p><b>GB</b></p> <p>Guarantee</p> <p><b>SCAN ME</b></p>  <p><a href="http://tiny.cc/bon-de-garantie-gb">http://tiny.cc/bon-de-garantie-gb</a></p>
<p><b>DE</b></p> <p>Garantiekarte</p> <p><b>SCAN MICH</b></p>  <p><a href="http://tiny.cc/bon-de-garantie-de">http://tiny.cc/bon-de-garantie-de</a></p>	<p><b>NL</b></p> <p>Garantievoorwaarden</p> <p><b>SCAN MIJ</b></p>  <p><a href="http://tiny.cc/bon-de-garantie-nl">http://tiny.cc/bon-de-garantie-nl</a></p>
<p><b>ES</b></p> <p>Garantía</p> <p><b>ESCANÉAME</b></p>  <p><a href="http://tiny.cc/bon-de-garantie-es">http://tiny.cc/bon-de-garantie-es</a></p>	<p><b>IT</b></p> <p>Garanzia</p> <p><b>SCANSIONAMI</b></p>  <p><a href="http://tiny.cc/bon-de-garantie-it">http://tiny.cc/bon-de-garantie-it</a></p>
<p><b>PT</b></p> <p>Garantia</p> <p><b>ESCANEEI-ME</b></p>  <p><a href="http://tiny.cc/bon-de-garantie-pt">http://tiny.cc/bon-de-garantie-pt</a></p>	<p><b>CH</b></p> <p>Garantiekarte</p> <p><b>SCAN MICH</b></p>  <p><a href="http://tiny.cc/bon-de-garantie-ch">http://tiny.cc/bon-de-garantie-ch</a></p>
<p><b>BE</b></p> <p>Garantievoorwaarden</p> <p><b>SCAN MIJ</b></p>  <p><a href="http://tiny.cc/bon-de-garantie-be">http://tiny.cc/bon-de-garantie-be</a></p>	<p><b>AT</b></p> <p>Garantiekarte</p> <p><b>SCAN MICH</b></p>  <p><a href="http://tiny.cc/bon-de-garantie-at">http://tiny.cc/bon-de-garantie-at</a></p>



# Kinedo

**FR**

Conseils  
d'entretien

SCANEZ MOI



<http://tiny.cc/conseils-entretien-fr>

**GB**

Maintenance  
instructions

SCAN ME



<http://tiny.cc/conseils-entretien-gb>

**DE**

Wartungstipps

SCAN MICH



<http://tiny.cc/conseils-entretien-de>

**NL**

Onderhoudstips

SCAN MIJ



<http://tiny.cc/conseils-entretien-nl>

**ES**

Consejos de  
mantenimiento

ESCANÉAME



<http://tiny.cc/conseils-entretien-es>

**IT**

Consigli per la  
manutenzione

SCANSIONAMI



<http://tiny.cc/conseils-entretien-it>

**PT**

Dicas de  
manutenção

ESCANEEI-ME



<http://tiny.cc/conseils-entretien-pt>

**CH**

Wartungstipps

SCAN MICH



<http://tiny.cc/conseils-entretien-ch>

**BE**

Onderhoudstips

SCAN MICH



<http://tiny.cc/conseils-entretien-be>

**AT**

Wartungstipps

SCAN MICH



<http://tiny.cc/conseils-entretien-at>





AQUAPRODUCTION, Site industriel,  
F - 44680 Chaumes-en-Retz

14

**EN 14428**

Paroi de douche, fabriquée en verre de silicate  
sodo-calcique de sécurité trempé thermiquement

Aptitude au nettoyage : réussite

Résistance à l'impact/propriétés de fragmentation : réussite

Durabilité : réussite



SERVICE APRÈS-VENTE / AFTER-SALES SERVICE  
 ASSISTENZA POST-VENDITA / DIENST NA VERKOOP  
 ASISTENCIA POSTVENTA / KUNDENDIENST


**FRANCE**

+33 (0)2 40 21 29 45

**UK**

+44 (0)20 8842 0033

**IRELAND**

+353 04697 33102

**DEUTSCHLAND**

+49 (0) 6074 / 30928 0

**ITALIA**

+39 02 30559420

**ÖSTEREICH**

+43 1 710 60 70

**SUISSE/SCHWEIZ**

+41 (0)32 631 04 74

**ESPAÑA**

+34 93 544 60 76

**NEDERLAND**

+31 475 487 100

**BELGIQUE/BELGIË**

+31 475 487 100

**РОССИЯ**

+7 495 258-29-51

**PORTUGAL**

+351 219 112 785